

# PowerSafe®

Sustainable solutions



## PowerSafe® OPzV

La gamme PowerSafe® OPzV a été spécialement développée pour les applications d'énergie renouvelable et en particulier pour les systèmes autonomes avec recharge sur générateur photovoltaïque.

Ces éléments unitaires de 2 volts sont optimisés pour un fonctionnement en cyclage et sont particulièrement performants en décharge lente. La combinaison équilibrée de leurs caractéristiques alliée à une haute fiabilité font des éléments OPzV la solution idéale pour un grand nombre d'applications aux exigences sévères, notamment pour les installations sans personnel ou d'accès difficiles pour lesquelles l'assurance de la continuité de l'alimentation est indispensable.

Leur conception alliant la technologie des batteries plomb étanches (VRLA) et les plaques positives tubulaires coulées sous pression présente un ensemble d'avantages exceptionnels réunis dans un seul élément.

La technologie VRLA développée par EnerSys® a été perfectionnée afin de résister aux conditions souvent extrêmes des sites isolés. Une aptitude à la décharge profonde accrue ainsi que la maintenance réduite au simple contrôle et nettoyage des éléments font que la gamme PowerSafe® OPzV est l'un des produits les mieux adaptés au stockage des énergies renouvelables. Elle évite les pertes d'eau qui sont le fait des batteries plomb acide traditionnelles et supprime toute nécessité de remplissage. Le recours à un électrolyte gélifié signifie qu'il n'y a pas d'acide libre dans l'élément et qu'il peut donc fonctionner à l'horizontale comme à la verticale et être transporté sans crainte des risques d'écoulements.

Les plaques positives tubulaires sont très souvent utilisées dans les batteries pour les applications avec cyclage intensif. Cette technologie robuste et éprouvée a été intégrée à la conception des PowerSafe® OPzV afin de renforcer les caractéristiques de faible maintenance de la technologie VRLA.

### Principaux avantages

- Capacités de 296 Ah à 4408 Ah au régime de décharge en 120 Heures (C120, Tension d'arrêt = 1.85Volt/élément à 25°C)
- Jusqu'à 5560 cycles pour une profondeur de décharge de 25 %
- Classification la plus élevée « Longue Durée de vie » selon le guide EUROBAT®
- Installation verticale ou horizontale
- Pas de remplissage nécessaire
- Maintenance minimale requise
- Sécurité opérationnelle accrue avec des connexions entièrement isolées, l'électrolyte gélifié et une valve de dégazage à dispositif antidéflagrant intégré

## Caractéristiques Générales

PowerSafe OPzV Type	Tension Nominale (V)	Nombre de bornes par élément	Capacité Nominale (Ah)		Dimensions & Poids			Poids kg	Courant de Court- circuit (A)	Resistance Interne (mΩ)
			En 10h à 1.80V/élt à 20°C	En 120h à 1.85V/élt à 25°C	Longueur mm	Largeur mm	Hauteur Hors-tout mm			
4 OPzV 200	2	2	215	296	103	206	403	19.5	2195	0.95
5 OPzV 250	2	2	265	371	124	206	403	23.5	2737	0.76
6 OPzV 300	2	2	320	445	145	206	403	28.0	3175	0.66
5 OPzV 350	2	2	385	538	124	206	520	31.0	3410	0.61
6 OPzV 420	2	2	465	644	145	206	520	36.5	4043	0.51
7 OPzV 490	2	2	540	752	166	206	520	42.0	4607	0.45
6 OPzV 600	2	2	705	968	145	206	695	50.0	3796	0.55
8 OPzV 800	2	4	940	1284	210	191	695	68.0	5200	0.40
10 OPzV 1000	2	4	1170	1608	210	233	695	82.0	6460	0.32
12 OPzV 1200	2	4	1410	1932	210	275	695	97.0	7675	0.27
12 OPzV 1500	2	4	1600	2196	210	275	845	120.0	7510	0.28
16 OPzV 2000	2	6	2110	2940	212	397	820	165.0	10048	0.21
20 OPzV 2500	2	8	2640	3672	212	487	820	200.0	12606	0.17
24 OPzV 3000	2	8	3170	4404	212	576	820	240.0	14964	0.14

**Remarques:** Les valeurs électriques indiquées dans le tableau correspondent aux performances obtenues pour des éléments pleinement chargés à 25°C. La hauteur indiquée s'entend hors tout avec connexion et cache connexion.

## Installation et fonctionnement

- Les éléments peuvent être installés à l'horizontale pour réduire la superficie occupée au sol.
- Des rayonnages fournis en option permettent une installation aisée et un gain d'espace.

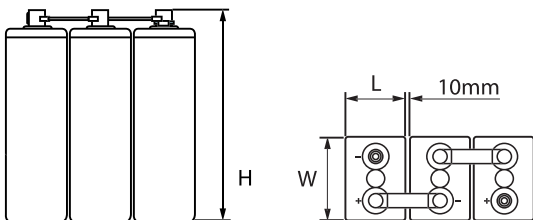
## Normes

- Conformité avec la norme internationale CEI 61427-1:2013
- Testé selon la norme internationale CEI 60896-21 et conforme aux exigences définies par la CEI 60896-22
- Conforme à la norme DIN 40742 (élément individuel étanche OPzV)
- Aptitude à la décharge profonde suivant la norme DIN 43539 Partie 5
- Classifiée "très longue durée de vie" selon le guide EUROBAT 2015
- Faible nécessité de ventilation selon la norme EN 50272-2 et CEI 62485-2
- Les systèmes de gestion régissant la fabrication des produits PowerSafe® OPzV sont certifiés ISO 9001:2008 et ISO 14001:2004

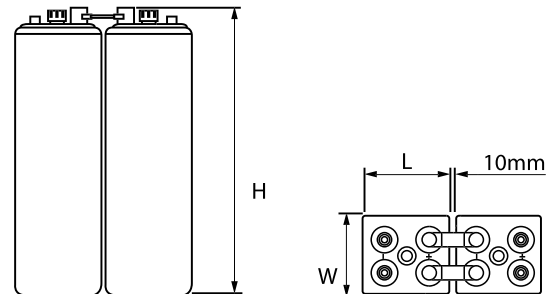
## Caractéristiques Techniques

- Electrode positive:** plaque tubulaire coulée sous pression utilisant un alliage plomb-calcium-étain.
- Electrode négative:** plaque plane avec grille en alliage plomb-calcium.
- Séparateurs:** matériau microporeux de faible résistance.
- Bac et couvercle:** moulés en acrylonitrile-butadiène-styrène (ABS); ABS autoextinguible (UL94 V-0) disponible en option.
- Electrolyte:** acide sulfurique immobilisé sous forme de gel.
- Bornes:** avec inserts en laiton et vis M10 en acier inoxydable. Rondelles de polarités colorées pour une identification aisée des pôles.
- Connecteurs:**
- pour installation verticale : connecteur en cuivre, isolé (30 mm x 3 mm).
  - pour installation horizontale : connecteur souples, câbles isolés (70 mm<sup>2</sup>).
- Chaque connecteur est de type vissé avec possibilité de mesures de tension.
- Soupape de Sécurité:** Valve anti-retour avec dispositif antidéflagrant.

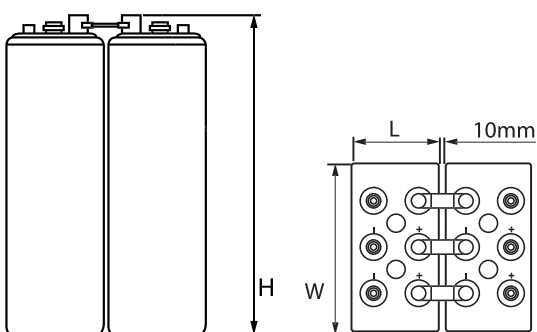
4 OPzV 200 - 6 OPzV 600



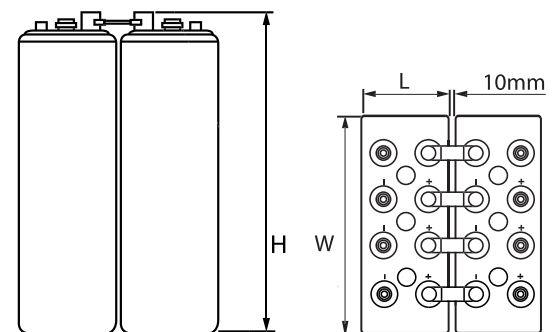
8 OPzV 800 - 12 OPzV 1500



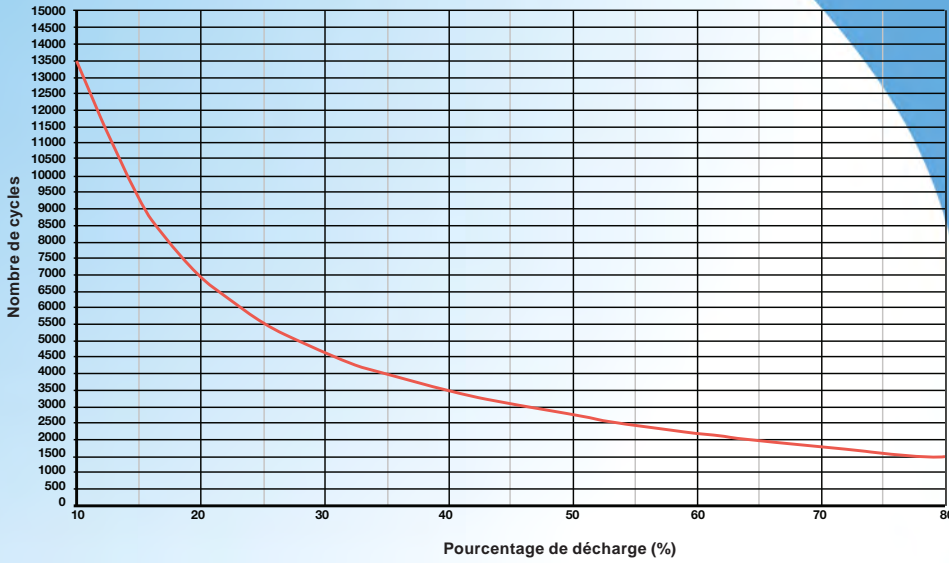
16 OPzV 2000



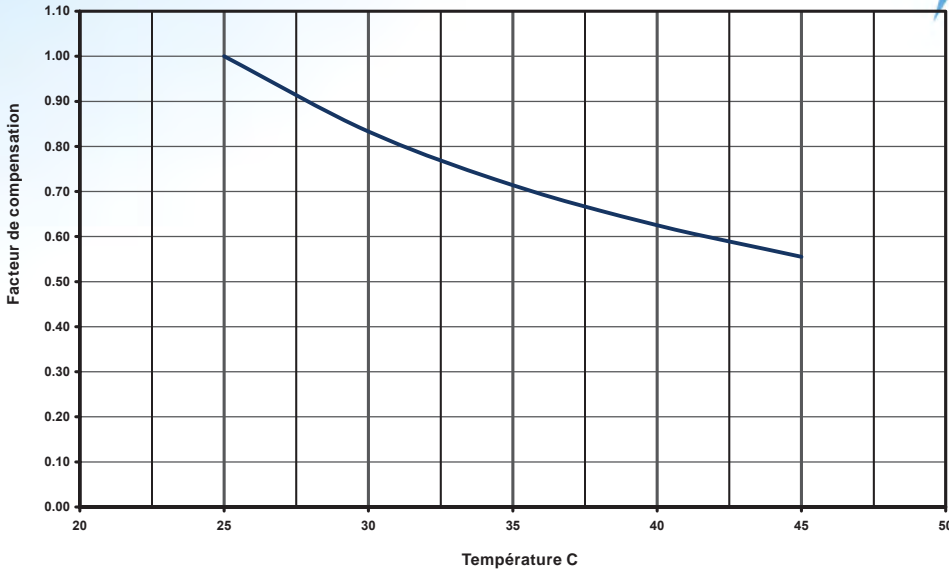
20 OPzV 2500 - 24 OPzV 3000



**PowerSafe® OPzV pour applications d'énergie renouvelable**  
**Nombre de cycles par rapport à la profondeur de décharge (25 °C)**



**PowerSafe® OPzV pour applications d'énergie renouvelable**  
**Influence de la Température moyenne sur le nombre de cycles**



Publication No. FR-PS-OPzV-RS-006 - January 2018 - Subject to revisions without prior notice. E & E.O.



**Global & Americas Headquarters**

**EnerSys**  
 2366 Bernville Road  
 Reading  
 PA 19605  
 USA  
 Tel. +1-610-208-1991  
 Fax +1 610-372-8457

**Regional Headquarters**

**EnerSys EMEA**  
 EH Europe GmbH  
 Baarerstrasse 18  
 6300 Zug Switzerland  
 www.enersys.com

**EnerSys Asia**  
 152 Beach Road  
 Gateway East Building  
 Level 11  
 189721 Singapore  
 Tel: +65 6508 1780  
 Fax +65 6292 4380

Please refer to the website address for details of your nearest EnerSys office: [www.enersys.com](http://www.enersys.com)

© 2018 EnerSys®. All rights reserved. Trademarks and logos are the property of EnerSys and its affiliates unless otherwise noted.