



PowerSafe® OPzV

Riepilogo gamma di batterie

La gamma EnerSys® di batterie PowerSafe® OPzV è ideale per un'ampia varietà di applicazioni, tra cui telecomunicazioni, centrali elettriche e sistemi di distribuzione, segnalamento ferroviario, aeroportuale e marittimo, informatica, illuminazione di emergenza, automazione e sistemi di misura.

La gamma di batterie al piombo-acido PowerSafe OPzV con regolazione a valvola utilizza una collaudata combinazione di tecnologie al gel e tubolari per offrire un livello di affidabilità molto elevato. Queste singole celle beneficiano di una struttura a piastre ottimizzata che offre capacità superiori ai valori delle norme DIN. Inoltre, la gamma di batterie PowerSafe OPzV offre sia un'eccellente durata di mantenimento che un'elevata durata di vita utile per una soluzione davvero flessibile.



Caratteristiche e vantaggi

Intervallo di capacità: da 215 Ah a 3.170 Ah

Le capacità C_{10} superano i valori delle norme DIN

Durata: 20 anni a 20 °C

Eccellente recupero in caso di scaricamento completo e ciclicità

Sicurezza di funzionamento superiore con connettori completamente isolati, elettrolita immobilizzato e valvola limitatrice di pressione a una via con un dispositivo antifiama integrato

Installazione semplice: posizione verticale o orizzontale

12 mesi di durata di stoccaggio (20 °C)

Manutenzione molto bassa: nessuna aggiunta di acqua

Visitate il nostro sito internet
www.enersys.com



IT-OPzV-RS-010 - settembre 2016



Struttura

- Elettrodo positivo: piastra tubolare con lega piombo-stagno-calcio
- Elettrodo negativo: piastra piana con griglia in lega di piombo-calcio
- Separatore: materiale microporoso a bassa resistenza
- Materiale della custodia: contenitore e coperchio in ABS; ABS ignifugo opzionale disponibile (UL94 V-0)
- Elettrolita: acido solforico, immobilizzato come un gel
- Design del terminale: terminali con inserto in ottone e bulloni in acciaio inossidabile M10. Le rondelle colorate sono fornite per un facile riconoscimento della polarità

- Connettori: connettore in rame pieno isolato (30 x 3 mm) per installazioni verticali o connettori per cavi flessibili isolati (70 mm²) per installazioni orizzontali. Ogni modello di connettore è del tipo a vite e permette di misurare la tensione
- Valvola di sovrappressione: valvola a una via con dispositivo antifiamma integrato

Installazione e funzionamento

- Tensione di carica di mantenimento consigliata: 2,25 Vpc (20 °C)
- Le celle possono essere installate in orizzontale per ridurre al minimo l'ingombro a pavimento
- I rack opzionali offrono un'installazione semplice e una sistemazione salvaspazio

Norme

- Testata secondo lo standard internazionale IEC 60896-21 e conforme ai requisiti stabiliti dell'IEC 60896-22
- Conforme alla norma DIN 40742 (celle singole OPzV regolate con valvola)
- Classificata "A lunga durata" (>12 anni) secondo la Guida Eurobat 2015
- Prova contro le scariche profonde secondo la norma DIN 43539 Parte 5
- Requisiti di bassa ventilazione secondo le norme EN 50272-2 e IEC 62485-2
- I sistemi di gestione che disciplinano la fabbricazione dei prodotti PowerSafe® OPzV sono certificati ISO 9001:2008 e ISO 14001:2004
- Il sito di produzione è certificato OHSAS 18001

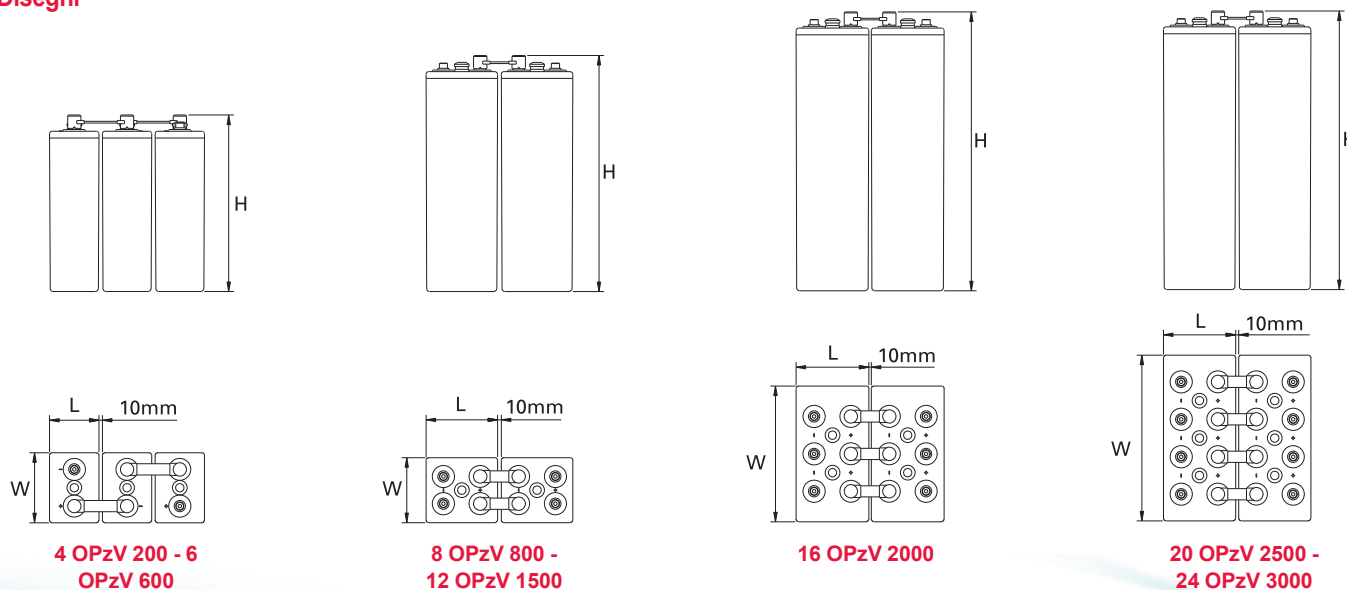
Specifiche tecniche

Tipo di batteria	Tensione nominale (V)	Coppie di terminali	Capacità nominale (Ah)		Dimensioni nominali (mm)			Peso Tipico (kg)	Corrente di cortocircuito (A)	Resistenza interna (mΩ)
			10 ore a 1,80 Vpc @ 20 °C	8 ore a 1,75 Vpc @ 25 °C	Lunghezza	Larghezza	Altezza			
4 OPzV 200	2	1	215	215	103	206	403	19,5	2.195	0,95
5 OPzV 250	2	1	265	265	124	206	403	23,5	2.737	0,76
6 OPzV 300	2	1	320	320	145	206	403	28,0	3.175	0,66
5 OPzV 350	2	1	385	385	124	206	520	31,0	3.410	0,61
6 OPzV 420	2	1	465	465	145	206	520	36,5	4.043	0,51
7 OPzV 490	2	1	540	540	166	206	520	42,0	4.607	0,45
6 OPzV 600	2	1	705	705	145	206	695	50,0	3.796	0,55
8 OPzV 800	2	2	940	940	210	191	695	68,0	5.200	0,40
10 OPzV 1000	2	2	1.170	1.170	210	233	695	82,0	6.460	0,32
12 OPzV 1200	2	2	1.410	1.410	210	275	695	97,0	7.675	0,27
12 OPzV 1500	2	2	1.600	1.600	210	275	845	120,0	7.510	0,28
16 OPzV 2000	2	3	2.110	2.110	212	397	820	165,0	10.048	0,21
20 OPzV 2500	2	4	2.640	2.640	212	487	820	200,0	12.606	0,17
24 OPzV 3000	2	4	3.170	3.170	212	576	820	240,0	14.964	0,14

Note:

I valori elettrici indicati nella tabella si riferiscono ai carichi provenienti da una condizione di carica completa a una temperatura ambiente di +20 °C. L'altezza indicata è l'altezza complessiva, compresi i connettori e le coperture.

Disegni



www.enersys.com

EnerSys Global Headquarters 2366 Bernville Road Reading, PA 19605, Tel: +1-610-208-1991/+1-800-538-3627
 EnerSys EMEA EH Europe GmbH, Baarerstrasse 18, 6300 Zug, Switzerland
 EnerSys Asia 152 Beach Road, Gateway East Building #11-08, Singapore 189721, Tel: +65 6508 1780

© 2020 EnerSys. Tutti i diritti riservati.

Salvo diversamente specificato, tutti i marchi e i loghi sono di proprietà di EnerSys e delle sue affiliate. Soggetto a revisioni senza preavviso. E.&O.E.

IT-OPzV-RS-010 - settembre 2016

