

PowerSafe®

Sustainable solutions



PowerSafe® OPzV

La gamme PowerSafe® OPzV a été spécialement développée pour les applications d'énergie renouvelable et en particulier pour les systèmes autonomes avec recharge sur générateur photovoltaïque.

Ces éléments unitaires de 2 volts sont optimisés pour un fonctionnement en cyclage et sont particulièrement performants en décharge lente. La combinaison équilibrée de leurs caractéristiques alliée à une haute fiabilité font des éléments OPzV la solution idéale pour un grand nombre d'applications aux exigences sévères, notamment pour les installations sans personnel ou d'accès difficiles pour lesquelles l'assurance de la continuité de l'alimentation est indispensable.

Leur conception alliant la technologie des batteries plomb étanches (VRLA) et les plaques positives tubulaires coulées sous pression présente un ensemble d'avantages exceptionnels réunis dans un seul élément.

La technologie VRLA développée par EnerSys® a été perfectionnée afin de résister aux conditions souvent extrêmes des sites isolés. Une aptitude à la décharge profonde accrue ainsi que la maintenance réduite au simple contrôle et nettoyage des éléments font que la gamme PowerSafe® OPzV est l'un des produits les mieux adaptés au stockage des énergies renouvelables. Elle évite les pertes d'eau qui sont le fait des batteries plomb acide traditionnelles et supprime toute nécessité de remplissage. Le recours à un électrolyte gélifié signifie qu'il n'y a pas d'acide libre dans l'élément et qu'il peut donc fonctionner à l'horizontale comme à la verticale et être transporté sans crainte des risques d'écoulements.

Les plaques positives tubulaires sont très souvent utilisées dans les batteries pour les applications avec cyclage intensif. Cette technologie robuste et éprouvée a été intégrée à la conception des PowerSafe® OPzV afin de renforcer les caractéristiques de faible maintenance de la technologie VRLA.

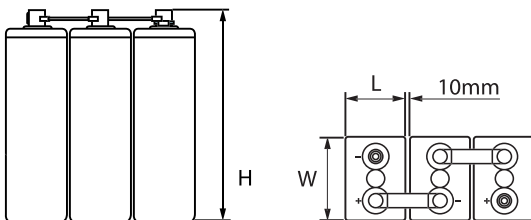
Principaux avantages

- Capacités de 296 Ah à 4408 Ah au régime de décharge en 120 Heures (C120, Tension d'arrêt = 1.85Volt/élément à 25°C)
- Jusqu'à 5560 cycles pour une profondeur de décharge de 25 %
- Classification la plus élevée « Longue Durée de vie » selon le guide EUROBAT®
- Installation verticale ou horizontale
- Pas de remplissage nécessaire
- Maintenance minimale requise
- Sécurité opérationnelle accrue avec des connexions entièrement isolées, l'électrolyte gélifié et une valve de dégazage à dispositif antidéflagrant intégré

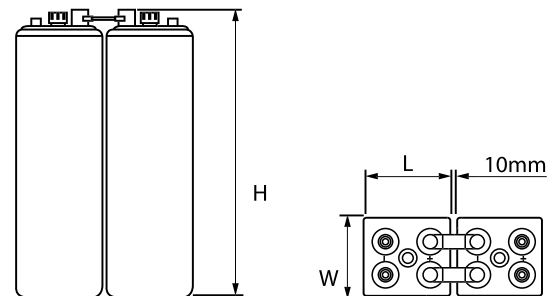
Caractéristiques Techniques

- Electrode positive:** plaque tubulaire coulée sous pression utilisant un alliage plomb-calcium-étain.
- Electrode négative:** plaque plane avec grille en alliage plomb-calcium.
- Séparateurs:** matériau microporeux de faible résistance.
- Bac et couvercle:** moulés en acrylonitrile-butadiène-styrène (ABS); ABS autoextinguible (UL94 V-0) disponible en option.
- Electrolyte:** acide sulfurique immobilisé sous forme de gel.
- Bornes:** avec inserts en laiton et vis M10 en acier inoxydable. Rondelles de polarités colorées pour une identification aisée des pôles.
- Connecteurs:**
- pour installation verticale : connecteur en cuivre, isolé (30 mm x 3 mm).
 - pour installation horizontale : connecteur souples, câbles isolés (70 mm²).
- Chaque connecteur est de type vissé avec possibilité de mesures de tension.
- Soupape de Sécurité:** Valve anti-retour avec dispositif antidéflagrant.

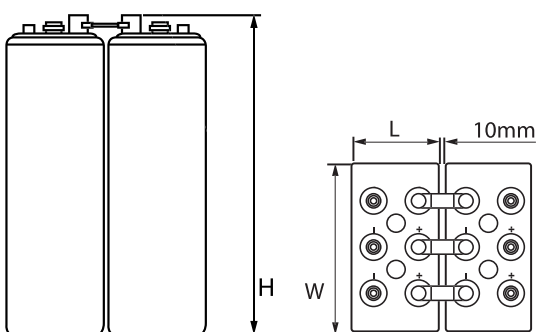
4 OPzV 200 - 6 OPzV 600



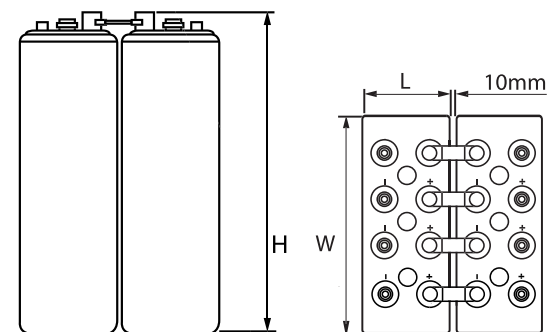
8 OPzV 800 - 12 OPzV 1500



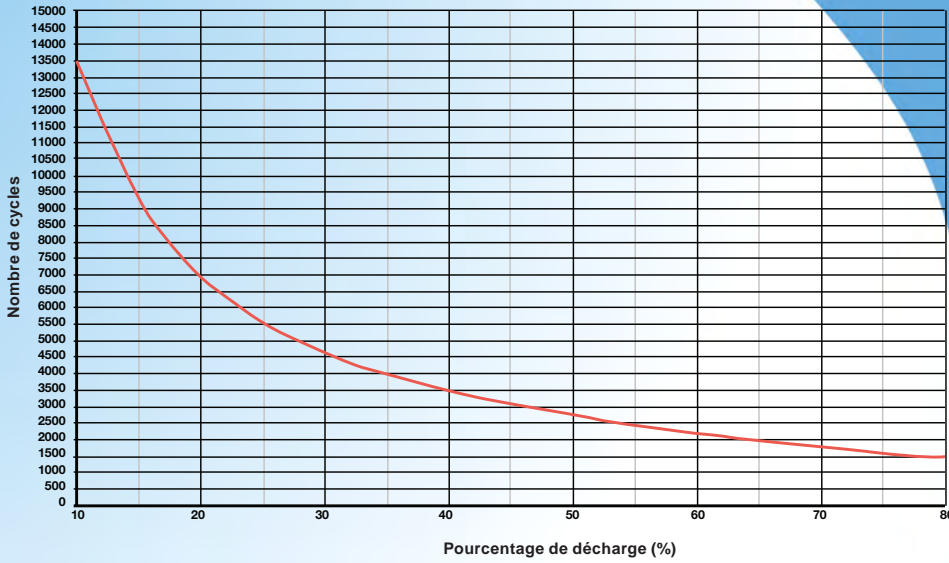
16 OPzV 2000



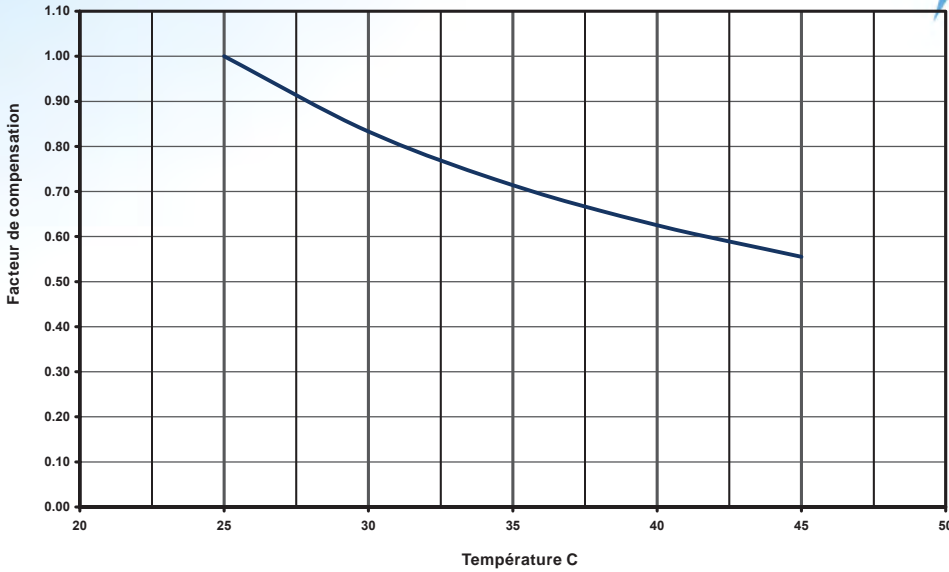
20 OPzV 2500 - 24 OPzV 3000



PowerSafe® OPzV pour applications d'énergie renouvelable
Nombre de cycles par rapport à la profondeur de décharge (25 °C)



PowerSafe® OPzV pour applications d'énergie renouvelable
Influence de la Température moyenne sur le nombre de cycles



Publication No. FR-PS-OPzV-RS-006 - January 2018 - Subject to revisions without prior notice. E & E.O.



Global & Americas Headquarters

EnerSys
 2366 Bernville Road
 Reading
 PA 19605
 USA
 Tel. +1-610-208-1991
 Fax +1 610-372-8457

Regional Headquarters

EnerSys EMEA
 EH Europe GmbH
 Baarerstrasse 18
 6300 Zug Switzerland
 www.enersys.com

EnerSys Asia
 152 Beach Road
 Gateway East Building
 Level 11
 189721 Singapore
 Tel: +65 6508 1780
 Fax +65 6292 4380

Please refer to the website address for details of your nearest EnerSys office: www.enersys.com

© 2018 EnerSys®. All rights reserved. Trademarks and logos are the property of EnerSys and its affiliates unless otherwise noted.