

EvoRail™ 7PzV490



*Технология гелевые батареи
Для подвижного состава*



*Высокая циклическая
производительность*

*Отличная стойкость
к глубоким разрядам*

Необслуживаемые

*Класс
негорючести V-0*



Keeping you on track

Электрические параметры

Номинальное напряжение	2 V
Количество элементов	1 (VRLA, трубчатые Гель - Технология)
Номинальная емкость C ₁₀ до 1.80 Vpc при 20 °C	482 Ah
Номинальная емкость C ₅ до 1.70 Vpc при 30 °C	490 Ah
Ток/мощность для времени резервирования 0.25 ч. 1.60 Vpc при 20°C	693.5 A / 1137 W
Ток/мощность для времени резервирования 0.5 ч. 1.60 Vpc при 20°C	493.5 A / 838 W
Ток/мощность для времени резервирования 1.0 ч. 1.60 Vpc при 20°C	315.2 A / 554 W
Ток/мощность для времени резервирования 3.0 ч. 1.70 Vpc при 20°C	134.3 A / 249 W
Ток/мощность для времени резервирования 5.0 ч. 1.75 Vpc при 20°C	87.5 A / 165 W
Ток/мощность для времени резервирования 8.0 ч. 1.75 Vpc при 20°C	60.3 A / 115 W
Ток/мощность для времени резервирования 10.0 ч. 1.80 Vpc при 20°C	48.2 A / 92 W
Ток/мощность для времени резервирования 24.0 ч. 1.80 Vpc при 20°C	23.5 A / 45 W
Изменение емкости для 25 °C	102% Тока/мощности при 20°C
Внутреннее сопротивление по IEC/EN 60896-21	0.35 mΩ
Ток короткого замыкания по IEC/EN 60896-21	5.87 kA
Саморазряд при 20 °C по IEC/EN 60896-21	max. 3% / месяц
Тепловыделение в режиме постоянного подзаряда при 20°C	≈ 0.67 W

Механические данные

Вес	32.5 кг ±2%
Высота / Высота над крышкой перемычки	405 мм / 435 мм
Ширина	198 мм
Глубина	137 мм
Количество борнов (выводов)	1 + / 1 -
Диаметр под болт перемычки	M10 x 22 глубина резьбы
Максимальный момент затяжки к полюсным борнам	25 Nm ±2
Класс изоляции борна согласно стандарта IEC/EN 60529	IP 20
Диаметр диагностического отверстия для щупа вольтметра	2 мм
Рекомендуемое/ максимальное сечение кабеля	95 мм ²
Разъем и терминальные соединения	использовать гибкие EVO или PerfectPlus - разъемы
Перемычка (медная, луженная и изолированная)	Для подвижного состава гибкие разъемы рекомендуются
Класс ударопрочности и вибростойкости (согласно)	Категория 1, класс B (МЭК 61373:2011)

Эксплуатационные характеристики

Допускается вертикальная/горизонтальная установка	По вертикали
Межэлементный зазор	данные о расстоянии не требуется; В зависимости от нагрузки 5-10 мм рекомендуется
Материал корпуса и крышки; Класс негорючести (согласно стандарту)	PP - FR или PP (по запросу) V-0 (UL94); I2 / F1 (NF F 16-101) или HB (UL94)
Предохранительные клапаны избыточного давления снабжены	да
Ожидаемый срок службы на железной дороге при 15 °C	6 лет(max 30% DOD / день)
Стойкость к циклированию(DB Test : 30% разряда/8 ч)	> 80% C _{nom} после 1'300 циклов
Расчетный срок (Eurobat classification)	12+ Long Life
Доставка имя	Аккумуляторные батареи, из залитых элементов, герметизированные

*Vpc - вольт на элемент

Hawker® EvoRail™ 7PzV490

Эксплуатационные данные

Рисунок 1



Рисунок 2

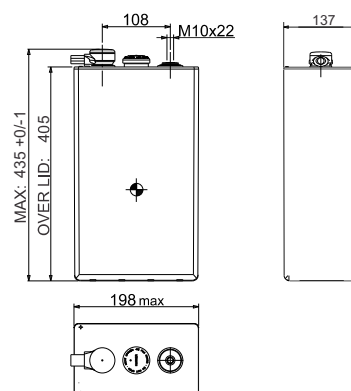
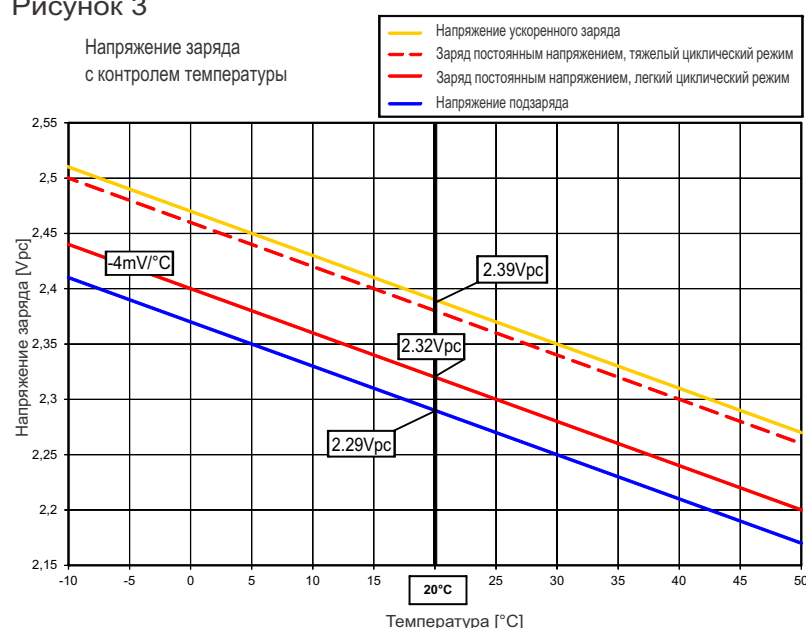


Рисунок 3



Температура в °C	Процент номинальной емкости (C ₅)
40	107.0
35	105.8
30	104.0
25	102.0
20	100.0
15	97.8
10	94.5
5	91.0
0	86.0
-5	80.0
-10	72.5
-15	64.0
-20	47.0
-25	31.0
-30	14.0

Оценочных значений. Должны быть проверены с фактического профиля нагрузки.

Установка и эксплуатация батарей

Рекомендуемый заряд для подвижного состава (ожидания параллельной работы)	по методу IU0U: Двухступенчатый заряд с контролем температуры и ограничением тока (по DIN 41773)
Напряжение ускоренного заряда при 20°C	2.39 Vpc (вольт на элемент)
Одноступенчатое/низкое напряжения заряда	2.32 ... 2.38 Vpc (Низко ... высоко использованием циклических)
Ток заряде постоянным током/постоянным напряжением согласно стандарту DIN 41773	89 ... 134 А (минимум для циклического использования: 111 А)
Компенсация напряжения подзаряда в зависимости от темп.	- 4 mV/K на элемент
Напряжение подзаряда при 20°C (± 1%)	2.29 Vpc (В силе и для продолжительного подзаряда в рабочем помещении и во время хранения)
Вентиляция	Как для аккумуляторов VRLA согласно норме EN50272 2:2001 $Q = 0.05 * N_{\text{элемент}} * I_{\text{газ}} * C_{\text{AhC10}} * 10^{-3} \text{ [m}^3/\text{h]}$ $I_{\text{газ}} = 1 \text{ (при 2.29 Vpc)} ; I_{\text{газ}} = 8 \text{ (при 2.39 Vpc)}$
Рекомендуемый диапазон температур эксплуатации	Между 15°C - 25°C
Макс. температура при длительной эксплуатации	+40°C с обеспечением требуемой вентиляции (и сокращением срока службы)
Максимальная температура кратковременной работе (< 3ч)	+50°C с обеспечением требуемой вентиляции (и сокращением срока службы)
Минимальная температура эксплуатации и хранения	- 40°C (в заряженном условиях)

*Vpc - вольт на элемент

Hawker® EvoRail™ 7PzV490

Разрядные характеристики

Разряд постоянным током [A] до определенного конечного напряжения разряда

Напряжение [Vpc]	Темп	Время разряда [ч:мин.]																		
		0:01	0:05	0:10	0:15	0:20	0:25	0:30	0:40	0:50	1:00	1:30	2:00	3:00	4:00	5:00	8:00	10:00	12:00	24:00
1.90	20°C	352.2	331.4	306.1	282.0	262.4	246.0	230.6	207.1	187.8	172.5	139.0	117.2	90.4	74.1	63.1	44.5	37.4	32.4	19.6
	25°C	353.2	332.8	309.7	286.9	267.5	251.3	236.4	212.8	193.6	177.9	143.7	121.4	93.8	76.8	65.4	46.0	38.7	33.4	20.1
1.85	20°C	468.1	445.5	404.2	371.0	343.4	318.8	298.1	264.4	237.7	216.8	171.7	143.3	109.1	88.8	75.2	52.5	44.1	38.1	22.0
	25°C	469.2	448.6	410.2	378.0	350.9	327.2	306.7	273.1	246.2	224.7	178.4	149.1	113.4	92.3	78.1	54.4	45.6	39.4	22.6
1.80	20°C	588.9	552.4	495.7	451.4	414.2	382.8	356.6	312.3	278.2	251.7	196.8	162.6	121.9	98.6	83.1	57.5	48.2	41.6	23.5
	25°C	588.9	557.7	503.9	461.5	425.3	394.4	367.8	324.1	289.3	262.2	205.4	169.6	127.2	102.7	86.5	59.7	49.9	43.0	24.2
1.75	20°C	713.5	655.0	580.6	523.3	476.6	437.7	403.8	350.4	309.3	277.3	213.2	174.7	129.8	104.2	87.5	60.3	50.3	43.4	24.1
	25°C	713.5	662.9	592.0	536.3	490.8	452.2	418.9	364.9	323.1	290.1	223.3	182.9	135.7	108.8	91.3	62.6	52.2	44.9	24.9
1.70	20°C	838.1	752.3	659.1	588.2	530.1	482.0	441.8	378.6	331.4	294.9	223.9	182.0	134.3	107.5	89.9	61.2	50.9	43.8	24.1
	25°C	838.1	762.4	674.1	605.2	548.5	500.4	460.1	395.9	347.5	309.6	235.1	190.9	140.6	112.3	93.9	63.6	52.8	45.3	24.9
1.65	20°C	962.6	846.0	732.1	645.0	574.9	518.0	471.2	399.1	346.6	306.9	230.8	186.3	135.6	107.7	89.9	61.2	50.9	43.8	24.1
	25°C	962.6	859.0	750.4	666.2	597.3	540.4	493.1	419.1	364.6	323.0	242.8	196.1	142.2	112.7	93.9	63.6	52.8	45.3	24.9
1.60	20°C	1087.2	935.6	798.1	693.5	612.0	546.4	493.5	414.0	357.6	315.2	232.4	186.3	135.6	107.7	89.9	61.2	50.9	43.8	24.1
	25°C	1087.2	952.2	820.8	719.1	638.4	572.7	518.4	436.1	377.0	332.6	245.3	196.1	142.2	112.7	93.9	63.6	52.8	45.3	24.9

Разряд постоянной мощностью (Вт/элемент) до определенного конечного напряжения разряда

Напряжение [Vpc]	Темп	Время разряда [ч:мин.]																		
		0:01	0:05	0:10	0:15	0:20	0:25	0:30	0:40	0:50	1:00	1:30	2:00	3:00	4:00	5:00	8:00	10:00	12:00	24:00
1.90	20°C	669.3	630.8	581.6	537.5	500.0	468.7	440.6	396.0	360.6	331.7	268.3	227.6	176.0	145.4	123.9	87.4	73.6	63.7	38.5
	25°C	670.3	631.7	588.7	546.4	509.5	479.1	451.5	406.2	371.3	342.2	276.9	235.5	182.2	150.5	128.3	90.3	76.0	65.7	39.5
1.85	20°C	864.8	823.9	748.3	688.4	639.0	594.2	556.5	495.0	446.8	407.5	325.9	272.5	209.1	170.8	145.7	101.4	85.6	74.1	42.8
	25°C	867.1	830.4	759.0	702.0	653.5	609.6	572.1	511.3	462.1	422.2	338.5	283.4	217.4	177.3	151.2	105.1	88.5	76.6	43.9
1.80	20°C	1059.9	994.4	894.3	816.7	751.9	697.0	650.3	573.5	513.1	464.9	366.2	304.8	230.9	187.0	158.7	110.3	92.3	80.0	45.3
	25°C	1059.9	1004.2	909.2	834.2	771.1	716.7	670.2	593.9	532.9	484.2	381.8	318.0	240.5	194.9	164.9	114.6	95.6	82.8	46.6
1.75	20°C	1237.3	1142.3	1021.1	923.2	844.5	778.0	721.6	630.3	560.7	505.5	392.2	323.8	242.8	196.1	165.3	114.8	95.6	82.8	46.5
	25°C	1237.4	1154.6	1040.5	945.5	868.5	803.7	747.2	655.4	584.4	527.7	410.4	338.5	253.3	204.7	172.0	119.3	99.2	85.7	47.9
1.70	20°C	1413.6	1273.2	1125.0	1012.0	918.4	839.9	774.2	670.1	591.2	530.4	407.2	333.8	248.7	200.7	168.5	116.3	96.5	83.4	46.5
	25°C	1413.8	1289.4	1147.5	1039.2	947.6	870.3	804.6	699.2	618.4	555.2	427.0	349.4	260.1	209.7	176.0	121.0	100.3	86.4	48.0
1.65	20°C	1586.8	1394.2	1214.7	1082.1	974.7	886.3	812.1	696.4	610.7	545.2	415.7	339.2	250.7	201.4	168.5	116.3	96.5	83.4	46.5
	25°C	1586.8	1415.3	1242.8	1114.7	1009.0	921.4	847.0	728.9	640.8	572.1	436.8	356.3	262.9	210.6	176.1	121.0	100.3	86.4	48.0
1.60	20°C	1731.1	1504.6	1292.3	1137.3	1017.0	918.5	838.1	713.0	623.1	554.1	418.4	339.5	250.7	201.4	168.5	116.3	96.5	83.4	46.5
	25°C	1731.1	1529.2	1326.2	1175.3	1056.5	958.4	876.6	748.9	654.7	583.0	441.1	357.1	262.9	210.6	176.1	121.0	100.3	86.4	48.0

Постоянные значения разряда без потери напряжения в перемычках и кабелях!
 Наш технический отдел предлагает вычислять кривую разгрузки для определенного профиля нагрузки.



Global & Americas
 Headquarters
EnerSys
 2366 Bernville Road
 Reading,
 Pennsylvania 19605
 USA
 Tel. + 1-610-208-1991

EMEA
 Headquarters
EH Europe GmbH
 Löwenstrasse 32
 8001 Zürich
 Switzerland
 Tel: +41 (0)44 215 74 10
 Fax: +41 (0)44 215 74 11

EH Europe GmbH
PDAC EMEA
 Hagnastrasse 27
 4132 Muttenz
 Switzerland
 Tel: +41 61 706 36 36
 Fax: +41 61 706 36 37