

EvoRail™ 8PzV560



*Технология гелевые батареи
Для подвижного состава*



*Высокая циклическая
производительность*

*Отличная стойкость
к глубоким разрядам*

Необслуживаемые

*Класс
негорючести V-0*



Keeping you on track

Hawker® EvoRail™ 8PzV560

Технические данные

Номер в каталоге: 1882508V0CP

Электрические параметры

Номинальное напряжение	2 V
Количество элементов	1 (VRLA, трубчатые Гель - Технология)
Номинальная емкость C ₁₀ до 1.80 Vpc при 20 °C	550 Ah
Номинальная емкость C ₅ до 1.70 Vpc при 30 °C	560 Ah
Ток/мощность для времени резервирования 0.25 ч. 1.60 Vpc при 20°C	792.6 A / 1300 W
Ток/мощность для времени резервирования 0.5 ч. 1.60 Vpc при 20°C	564.0 A / 958 W
Ток/мощность для времени резервирования 1.0 ч. 1.60 Vpc при 20°C	360.3 A / 633 W
Ток/мощность для времени резервирования 3.0 ч. 1.70 Vpc при 20°C	153.5 A / 284 W
Ток/мощность для времени резервирования 5.0 ч. 1.75 Vpc при 20°C	100.1 A / 189 W
Ток/мощность для времени резервирования 8.0 ч. 1.75 Vpc при 20°C	68.9 A / 131 W
Ток/мощность для времени резервирования 10.0 ч. 1.80 Vpc при 20°C	55.0 A / 106 W
Ток/мощность для времени резервирования 24.0 ч. 1.80 Vpc при 20°C	26.8 A / 52 W
Изменение емкости для 25 °C	102% Тока/мощности при 20°C
Внутреннее сопротивление по IEC/EN 60896-21	0.30 mΩ
Ток короткого замыкания по IEC/EN 60896-21	6.70 kA
Саморазряд при 20 °C по IEC/EN 60896-21	max. 3% / месяц
Тепловыделение в режиме постоянного подзаряда при 20°C	≈ 0.76 W

Механические данные

Вес	36.9 кг ±2%
Высота / Высота над крышкой перемычки	405 мм / 435 мм
Ширина	198 мм
Глубина	155 мм
Количество борнов (выводов)	1 + / 1 -
Диаметр под болт перемычки	M10 x 22 глубина резьбы
Максимальный момент затяжки к полюсным борнам	25 Nm ±2
Класс изоляции борна согласно стандарта IEC/EN 60529	IP 20
Диаметр диагностического отверстия для щупа вольтметра	2 мм
Рекомендуемое/ максимальное сечение кабеля	95 мм ²
Разъем и терминальные соединения	использовать гибкие EVO или PerfectPlus - разъемы
Перемычка (медная, луженная и изолированная)	Для подвижного состава гибкие разъемы рекомендуются
Класс ударопрочности и вибростойкости (согласно)	Категория 1, класс B (МЭК 61373:2011)

Эксплуатационные характеристики

Допускается вертикальная/горизонтальная установка	По вертикали
Межэлементный зазор	данные о расстоянии не требуется; В зависимости от нагрузки 5-10 мм рекомендуется
Материал корпуса и крышки; Класс негорючести (согласно стандарту)	PP - FR или PP (по запросу) V-0 (UL94); I2 / F1 (NF F 16-101) или HB (UL94)
Предохранительные клапаны избыточного давления снабжены	да
Ожидаемый срок службы на железной дороге при 15 °C	6 лет(max 30% DOD / день)
Стойкость к циклированию(DB Test : 30% разряда/8 ч)	> 80% C _{nom} после 1'300 циклов
Расчетный срок (Eurobat classification)	12+ Long Life
Доставка имя	Аккумуляторные батареи, из залитых элементов, герметизированные

*Vpc - вольт на элемент

Hawker® EvoRail™ 8PzV560

Эксплуатационные данные

Рисунок 1



Рисунок 2

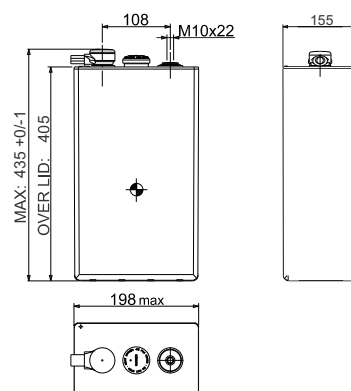
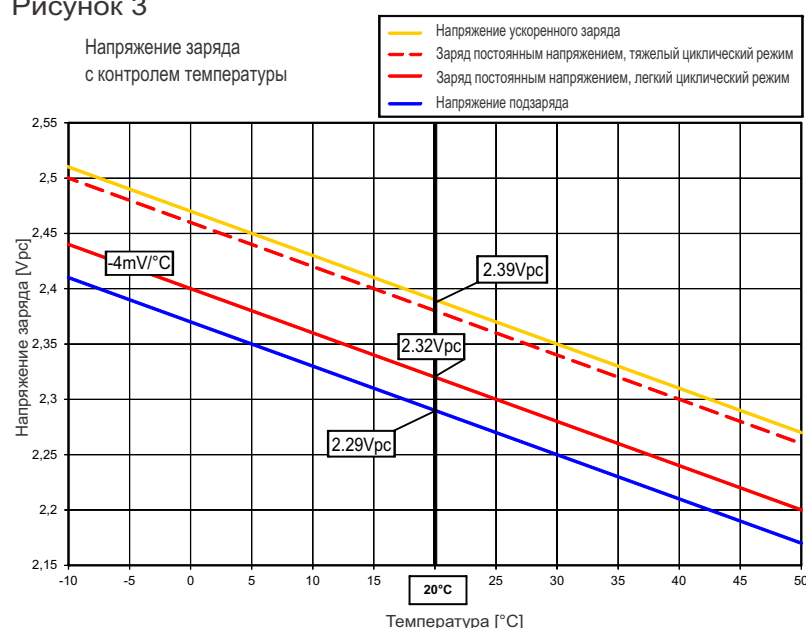


Рисунок 3



Температура в °C	Процент номинальной емкости (C ₅)
40	107.0
35	105.8
30	104.0
25	102.0
20	100.0
15	97.8
10	94.5
5	91.0
0	86.0
-5	80.0
-10	72.5
-15	64.0
-20	47.0
-25	31.0
-30	14.0

Оценочных значений. Должны быть проверены с фактического профиля нагрузки.

Установка и эксплуатация батарей

Рекомендуемый заряд для подвижного состава (ожидания параллельной работы)	по методу IU0U: Двухступенчатый заряд с контролем температуры и ограничением тока (по DIN 41773)
Напряжение ускоренного заряда при 20°C	2.39 Vpc (вольт на элемент)
Одноступенчатое/низкое напряжения заряда	2.32 ... 2.38 Vpc (Низко ... высоко использованием циклических)
Ток заряде постоянным током/постоянным напряжением согласно стандарту DIN 41773	102 ... 153 A (минимум для циклического иользования: 127 A)
Компенсация напряжения подзаряда в зависимости от темп.	- 4 mV/K на элемент
Напряжение подзаряда при 20°C (± 1%)	2.29 Vpc (В силе и для продолжительного подзаряда в рабочем помещении и во время хранения)
Вентиляция	Как для аккумуляторов VRLA согласно норме EN50272 2:2001 $Q = 0.05 * N_{\text{элемент}} * I_{\text{газ}} * C_{\text{AhC10}} * 10^{-3} \text{ [m}^3/\text{h]}$ $I_{\text{газ}} = 1 \text{ (при 2.29 Vpc)} ; I_{\text{газ}} = 8 \text{ (при 2.39 Vpc)}$
Рекомендуемый диапазон температур эксплуатации	Между 15°C - 25°C
Макс. температура при длительной эксплуатации	+40°C с обеспечением требуемой вентиляции (и сокращением срока службы)
Максимальная температура кратковременной работе (< 3ч)	+50°C с обеспечением требуемой вентиляции (и сокращением срока службы)
Минимальная температура эксплуатации и хранения	- 40°C (в заряженном условиях)

*Vpc - вольт на элемент

Hawker® EvoRail™ 8PzV560

Разрядные характеристики

Разряд постоянным током [A] до определенного конечного напряжения разряда

Напряжение [Vpc]	Темп	Время разряда [ч:мин.]																		
		0:01	0:05	0:10	0:15	0:20	0:25	0:30	0:40	0:50	1:00	1:30	2:00	3:00	4:00	5:00	8:00	10:00	12:00	24:00
1.90	20°C	402.5	378.8	349.8	322.3	299.8	281.2	263.6	236.7	214.7	197.1	158.8	134.0	103.4	84.7	72.2	50.9	42.8	37.0	22.4
	25°C	403.7	380.3	353.9	327.9	305.7	287.2	270.2	243.2	221.3	203.3	164.2	138.7	107.2	87.7	74.7	52.6	44.2	38.2	23.0
1.85	20°C	535.0	509.1	462.0	424.0	392.5	364.4	340.6	302.2	271.7	247.7	196.2	163.8	124.7	101.5	86.0	60.0	50.4	43.5	25.1
	25°C	536.2	512.6	468.8	432.0	401.0	373.9	350.5	312.1	281.3	256.8	203.8	170.4	129.6	105.5	89.3	62.2	52.1	45.0	25.9
1.80	20°C	673.1	631.3	566.5	515.9	473.3	437.5	407.5	356.9	317.9	287.6	224.9	185.8	139.3	112.7	94.9	65.8	55.0	47.5	26.8
	25°C	673.1	637.3	575.9	527.4	486.0	450.8	420.4	370.4	330.7	299.7	234.7	193.9	145.4	117.4	98.8	68.2	57.0	49.1	27.6
1.75	20°C	815.5	748.6	663.6	598.0	544.6	500.3	461.5	400.5	353.4	316.9	243.7	199.6	148.3	119.1	100.1	68.9	57.5	49.5	27.6
	25°C	815.4	757.6	676.6	612.9	560.9	516.8	478.7	417.1	369.2	331.6	255.2	209.0	155.0	124.3	104.3	71.5	59.7	51.3	28.5
1.70	20°C	957.8	859.7	753.3	672.2	605.8	550.9	504.9	432.7	378.7	337.1	255.8	208.0	153.5	122.8	102.7	69.9	58.2	50.0	27.6
	25°C	957.8	871.3	770.4	691.6	626.8	571.9	525.9	452.4	397.1	353.8	268.7	218.2	160.7	128.3	107.3	72.7	60.4	51.8	28.5
1.65	20°C	1100.2	966.9	836.7	737.2	657.0	592.0	538.6	456.1	396.1	350.7	263.8	212.9	154.9	123.1	102.7	69.9	58.2	50.0	27.6
	25°C	1100.2	981.7	857.6	761.4	682.6	617.6	563.6	479.0	416.7	369.2	277.5	224.1	162.5	128.8	107.3	72.7	60.4	51.8	28.5
1.60	20°C	1242.5	1069.2	912.1	792.6	699.5	624.5	564.0	473.1	408.7	360.3	265.6	212.9	154.9	123.1	102.7	69.9	58.2	50.0	27.6
	25°C	1242.5	1088.2	938.1	821.9	729.5	654.5	592.5	498.4	430.8	380.1	280.3	224.1	162.5	128.8	107.3	72.7	60.4	51.8	28.5

Разряд постоянной мощностью (Вт/элемент) до определенного конечного напряжения разряда

Напряжение [Vpc]	Темп	Время разряда [ч:мин.]																		
		0:01	0:05	0:10	0:15	0:20	0:25	0:30	0:40	0:50	1:00	1:30	2:00	3:00	4:00	5:00	8:00	10:00	12:00	24:00
1.90	20°C	764.9	720.9	664.7	614.3	571.4	535.7	503.5	452.6	412.2	379.1	306.6	260.1	201.1	166.1	141.6	99.9	84.2	72.8	44.0
	25°C	766.1	722.0	672.7	624.5	582.3	547.6	516.0	464.3	424.3	391.1	316.5	269.1	208.2	172.0	146.6	103.2	86.9	75.1	45.1
1.85	20°C	988.3	941.6	855.2	786.8	730.3	679.1	636.0	565.8	510.6	465.7	372.5	311.5	239.0	195.2	166.5	115.9	97.8	84.7	48.9
	25°C	991.0	949.0	867.5	802.2	746.9	696.7	653.9	584.3	528.1	482.5	366.9	323.9	248.4	202.6	172.8	120.2	101.1	87.5	50.2
1.80	20°C	1211.3	1136.4	1022.0	933.3	859.4	796.6	743.2	655.4	586.4	531.3	418.5	348.4	263.8	213.7	181.4	126.1	105.5	91.4	51.8
	25°C	1211.3	1147.7	1039.1	953.4	881.3	819.1	765.9	678.8	609.0	553.3	436.4	363.4	274.9	222.8	188.5	131.0	109.3	94.6	53.3
1.75	20°C	1414.1	1305.5	1167.0	1055.0	965.1	889.1	824.7	720.4	640.8	577.7	448.3	370.0	277.5	224.1	188.9	131.2	109.2	94.6	53.1
	25°C	1414.2	1319.6	1189.2	1080.6	992.6	918.6	854.0	749.1	667.8	603.1	469.0	386.9	289.5	233.9	196.6	136.4	113.4	97.9	54.8
1.70	20°C	1615.6	1455.1	1285.7	1156.6	1049.6	959.9	884.7	765.8	675.7	606.2	465.4	381.5	284.2	229.4	192.6	132.9	110.3	95.3	53.2
	25°C	1615.8	1473.5	1311.5	1187.6	1082.9	994.6	919.5	799.1	706.8	634.6	488.0	399.3	297.2	239.7	201.1	138.3	114.7	98.7	54.8
1.65	20°C	1813.5	1593.3	1388.2	1236.7	1113.9	1012.9	928.2	795.9	698.0	623.1	475.0	387.7	286.5	230.2	192.6	132.9	110.3	95.3	53.2
	25°C	1813.5	1617.5	1420.3	1273.9	1153.2	1053.1	968.1	833.0	732.4	653.8	499.2	407.2	300.4	240.7	201.3	138.3	114.7	98.7	54.8
1.60	20°C	1978.4	1719.5	1476.9	1299.7	1162.3	1049.7	957.8	814.8	712.1	633.3	478.2	388.0	286.5	230.2	192.6	132.9	110.3	95.3	53.2
	25°C	1978.4	1747.6	1515.7	1343.2	1207.4	1095.4	1001.8	855.8	748.3	666.2	504.1	408.1	300.4	240.7	201.3	138.3	114.7	98.7	54.8

Постоянные значения разряда без потери напряжения в перемычках и кабелях!
 Наш технический отдел предлагает вычислять кривую разгрузки для определенного профиля нагрузки.



Global & Americas
 Headquarters
EnerSys
 2366 Bernville Road
 Reading,
 Pennsylvania 19605
 USA
 Tel. + 1-610-208-1991

EMEA
 Headquarters
EH Europe GmbH
 Löwenstrasse 32
 8001 Zürich
 Switzerland
 Tel: +41 (0)44 215 74 10
 Fax: +41 (0)44 215 74 11

EH Europe GmbH
PDAC EMEA
 Hagnastrasse 27
 4132 Muttenz
 Switzerland
 Tel: +41 61 706 36 36
 Fax: +41 61 706 36 37