



Информация за продукта

Отличната технология на ЕнерСис EON[®] затвърждава лидерските позиции на батериите PowerSafe[®] SBS[®]: елементите и моноблоковете с EON технология не само запазват предимствата на технологията TPPL (тънки плочи от чисто олово) – дълъг срок на експлоатация, висока енергийна плътност, дълъг срок на съхранение и др. – но и имат отлична способност за циклиране при работа на подзаряд и бърз заряд, дори и при високи температури и много тежки работни условия.

Там където конвенционалните батерии с клапанно регулиране и AGM сепаратори трудно се справят с тежките условия и честите спирания на тока, батериите PowerSafe SBS 2V и 12V с технологията EON са идеалното решение на предизвикателствата в работните условия на съвременните телекомуникационни мрежи. Техническите характеристики на технологията PowerSafe SBS EON прави батериите SBS B14 – 3900 подходящи за използване в големи UPS и off-grid приложения за съхранение на енергия.

Батериите от серията PowerSafe SBS EON се предлагат в няколко конфигурации: SBS B14 – 190F с челен извод, което улеснява монтажа и проверката, класическата конструкция с горни изводи тип SBS 410 и SBS 320 – 3900, които предлагат водещи за батерийната индустрия капацитети (до 3900 Ah) в кутии с размери на OPzV по стандарта DIN.

По отношение на превъзходна енергия и мощност, висока производителност и доказана надеждност, няма заместител на технологията на батериите PowerSafe SBS EON.

Характеристики и предимства

- Капацитет: 62 – 3900Ah
- Отлична работа в цикличен режим
- Изключителна способност за приемане на бърз заряд
- Висока енергийна плътност
- Устойчиви на тежки работни условия
- Дълъг проектен срок на експлоатация: 15 години при 20°C
- Срок на съхранение: до 2 години

Конструкция

- Положителните плочи – решетки от чисто олово, произведени по уникален процес.
- Отрицателни плочи – осигуряват отличен баланс с положителните плочи, за да се гарантира оптимална рекомбинационна ефективност.
- Сепаратори – висококачествен микропорест гласмат с висока абсорбционна способност и стабилност
- Кутии и капачки – пламъкозадържащ ABS, клас V-0 по стандарта UL94, висока устойчивост на удари и вибрации.
- Електролит – висококачествена разрежена сярна киселина, абсорбирана в сепаратора
- Полиусен извод – надеждна, добре уплътнена и устойчива на течове конструкция
- Саморегулиращ се вентил предотвратява проникването на атмосферен кислород
- Пламъкозадържащи детайли – вградени във всеки моноблок/елемент за по-голяма безопасност при работа.

Монтаж и експлоатация

- Проектирани за работа в режим на подзаряд и работа в цикличен/хибриден режим
- Батериите PowerSafe® SBS® са проектирани за работа в шкафови или на стелажи, близо до мястото на употреба. Не е необходимо отделно помещение за батерии.
- SBS EON® моделите могат да се монтират във всяко положение с изключение на това да са обърнати с дъното нагоре. За циклични/хибридни приложения, EnerSys® препоръчва монтирането на елементите SBS 320 – 3900 в хоризонтално положение
- Срок на съхранение – до две години (20°C)
- Намалена поддръжка - не се изисква доливане на вода
- Широки температурни граници: -40°C до +50°C

Стандарти

- Проектирани да съответстват на международния стандарт IEC 60896/21 & 22
- Класифицирани като "Very Long Life" (с много дълъг срок на експлоатация) (>12 години) според правилника на Eurobat 2015
- Компонент, сертифициран по UL
- Батериите трябва да се инсталират в съответствие със стандарта IEC 62485-2 и националните разпоредби
- Класифицирани като неразливни батерии и одобрени за транспортиране като безвреден товар за сухопътен, морски и въздушен транспорт съгласно изискванията на ADR / RID, IMDG и IATA респективно.
- Системите за управление на производството на продуктите PowerSafe SBS B14 – SBS 3900 са сертифицирани по ISO 9001, ISO 14001 и OHSAS 18001.

Основни технически характеристики

Тип батерия	Номинално напрежение (V)	Номинален капацитет (Ah)		Номинални размери (mm)			Номинално тегло (kg)	Ток на късо съединение (A) ⁽¹⁾	Вътрешно съпротивление (mΩ) ⁽¹⁾	Полюсни изводи
		10-часов разряд до 1,80Vpc @ 20°C	8-часов разряд до 1,75Vpc @ 25°C	Дължина	Ширина	Височина със съединител				
SBS B14 ⁽²⁾	12	62	62	280	97	264	19,1	1800	7,0	2 x M8 F
SBS B14F ⁽²⁾	12	62	62	303	97	264	19,1	1800	7,0	2 x M6 M
SBS C11 ^{(2) (3)}	12	92	91	395	105	264	28,0	2300	5,5	2 x M8 F
SBS C11F ^{(2) (3)}	12	92	91	417	105	256	28,0	2300	5,5	2 x M6 M
SBS 100 ^{(2) (3)}	12	100	100	395	108	287	32,6	2210	5,6	2 x M8 F
SBS 100F ^{(2) (3)}	12	100	100	395	108	287	32,6	2210	5,6	2 x M6 M
SBS 150F ^{(2) (4)}	12	151	156	561	125	283	49,0	3330	3,8	2 x M6 M
SBS 170F ^{(2) (4)}	12	170	170	561	125	283	52,5	3500	3,5	2 x M6 M
SBS 190F ^{(2) (4)}	12	190	190	561	125	316	60,0	3990	3,2	2 x M6 M
SBS 410 ⁽²⁾	2	410	410	200	208	239	23,2	4181	0,50	2 x M8 M
SBS 320	2	320	320	103	206	403	20,0	6320	0,33	2 x M10 F
SBS 400	2	400	400	124	206	403	24,0	7320	0,28	2 x M10 F
SBS 480	2	480	480	145	206	403	28,0	8050	0,25	2 x M10 F
SBS 580	2	580	580	124	206	520	33,0	7470	0,28	2 x M10 F
SBS 680	2	680	680	145	206	520	38,5	8800	0,24	2 x M10 F
SBS 780	2	780	780	166	206	520	44,0	9000	0,23	2 x M10 F
SBS 900	2	900	900	145	206	695	50,0	8110	0,26	2 x M10 F
SBS 970	2	970	970	145	206	695	56,5	9100	0,23	2 x M10 F
SBS 1200	2	1260	1260	210	191	695	78,0	11300	0,19	4 x M10 F
SBS 1500	2	1560	1560	210	233	695	93,5	14100	0,15	4 x M10 F
SBS 1800	2	1870	1870	210	275	695	112	16900	0,12	4 x M10 F
SBS 2700	2	2700	2700	212	397	820	163	25300	0,08	6 x M10 F
SBS 3100	2	3100	3100	212	487	820	190	29100	0,07	8 x M10 F
SBS 3900	2	3900	3900	212	576	820	239	36600	0,06	8 x M10 F

Бележки:

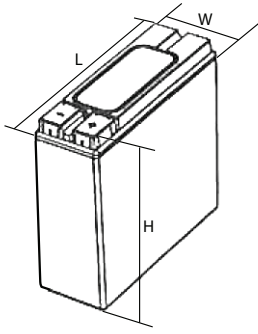
⁽¹⁾ Данните са получени чрез IEC метод.

⁽²⁾ С вградени или въжени дръжки

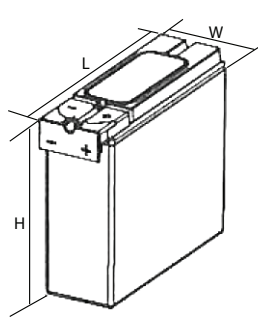
⁽³⁾ Вграден колектор като стандарт.

⁽⁴⁾ Колектор предлаган като опция (увеличава височината на продукта с 12мм.)

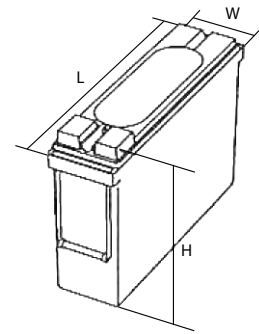
SBS B14



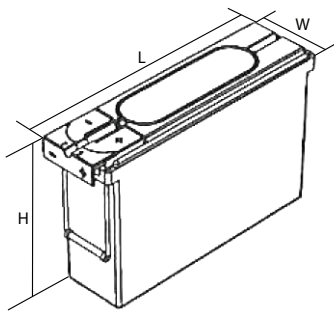
SBS B14F



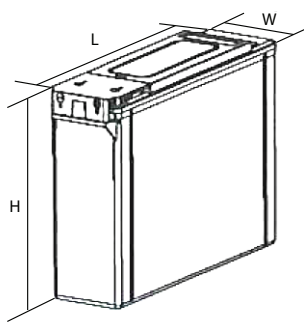
SBS C11



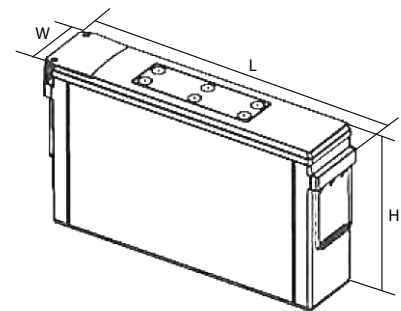
SBS C11F



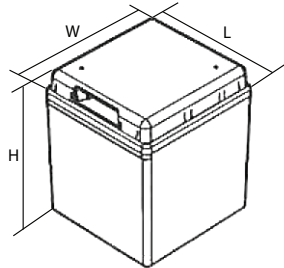
SBS 100 & SBS 100F



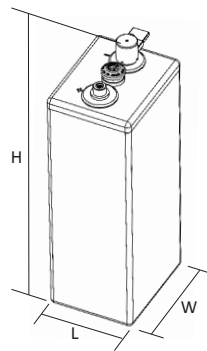
SBS 150F, SBS 170F & SBS 190F



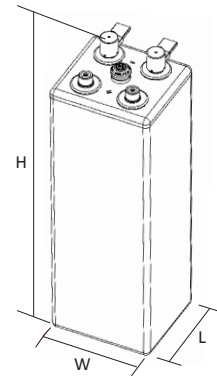
SBS 410



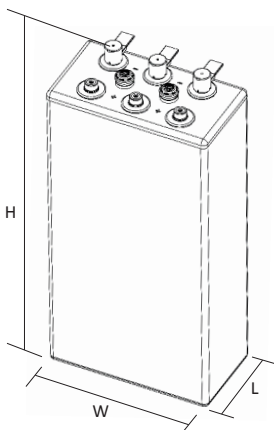
SBS 320, SBS 400, SBS 480, SBS 580, SBS 680, SBS 780, SBS 900 & SBS 970



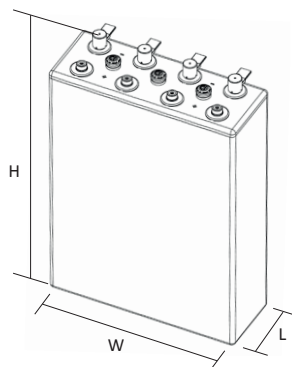
SBS 1200, SBS 1500 & SBS 1800



SBS 2700



SBS 3100 & SBS 3900





EnerSys World Headquarters
2366 Bernville Road, Reading,
PA 19605, USA
Tel: +1-610-208-1991 /
+1-800-538-3627

EnerSys EMEA
EH Europe GmbH,
Baarerstrasse 18,
6300 Zug
Switzerland

EnerSys Asia
152 Beach Road,
Gateway East Building #11-08,
Singapore 189721
Tel: +65 6416 4800

Contact: