



Resumen de la gama de baterías

La espectacular EON Technology[®] de EnerSys[®] refuerza el liderazgo técnico de las baterías PowerSafe[®] SBS[®]: las celdas y monobloques con EON Technology PowerSafe SBS no solo mantienen las ventajas asociadas habitualmente a la tecnología de placas delgadas de plomo puro de EnerSys (larga vida útil, densidad energética elevada, mayor duración de almacenamiento, etc.), si no que también ofrecen un rendimiento cíclico excepcional tanto en aplicaciones de carga de flotación, carga rápida, incluso en entornos de funcionamiento especialmente adversos y con temperaturas elevadas.

Características y ventajas

- Rango de capacidad: 62–3900 Ah
- Rendimiento cíclico superior
- Excepcional capacidad de aceptación de carga rápida
- Alta densidad energética
- Resistencia en entornos adversos
- Vida útil prolongada: 15 años a 20°C
- Hasta dos años de vida útil almacenadas

Allí donde las baterías AGM de VRLA convencionales tienen problemas para soportar condiciones de trabajo adversas y cortes de corriente frecuentes, EON Technology hace que las baterías PowerSafe SBS de 2 V y 12 V sean la solución perfecta para las exigentes condiciones de funcionamiento de las redes de telecomunicaciones actuales. Las especificaciones de EON Technology PowerSafe SBS también hacen que los modelos SBS B14 – 900 sean adecuados para aplicaciones a gran escala de almacenamiento de energía off-grid y SAI.

La gama de baterías PowerSafe SBS EON Technology está disponible en diferentes configuraciones: los diseños de terminales frontales SBS B14 – 190F que facilitan y aceleran los procesos de instalación e inspección, el diseño clásico de terminal superior SBS 410 y de la serie SBS 320 – 3900, que ofrece capacidades líderes en el sector (hasta 3900 Ah) en OPzV. Tamaños de contenedores DIN.

Para unos niveles de energía y potencia superiores, un rendimiento elevado y una fiabilidad demostrada, no hay una opción mejor que las baterías PowerSafe SBS EON Technology.

Construcción

- Placas positivas: rejillas de plomo puro fabricadas mediante un único proceso
- Placas negativas: proporcionan un equilibrio perfecto con las placas positivas para garantizar una eficiencia de recombinación óptima
- Separadores: fibra de vidrio microporosa de alta calidad con una elevada absorción y estabilidad
- Contenedores y tapas: material de ABS ignífugo con clasificación UL94 V-0, altamente resistente a los golpes y a las vibraciones
- Electrolito: ácido sulfúrico diluido de alta calidad, absorbido en el material del separador
- Diseño del terminal: diseño del sello del terminal demostrado, de alta integridad y resistente a fugas
- Válvulas de descarga de presión autorreguladas: evitan la entrada de oxígeno atmosférico
- Supresores de llamas: integrados en cada bloque/celda para mejorar la seguridad de funcionamiento

Instalación y funcionamiento

- Diseñadas para su uso en aplicaciones de flotación tradicionales y aplicaciones cíclicas/híbridas.
- Las baterías PowerSafe® SBS® han sido diseñadas para utilizarse en armarios o en estanterías, cerca del punto de utilización. No se requiere una sala independiente para la batería
- Los modelos SBS con EON Technology® se pueden montar en cualquier orientación, excepto invertidos. En aplicaciones cíclicas/híbridas, EnerSys® recomienda instalar las celdas SBS 320–3900 con una orientación horizontal
- Hasta dos años de vida útil de almacenamiento
- Bajo mantenimiento: no se requiere la adición de agua
- Amplio intervalo de temperatura de funcionamiento: de -40°C a +50°C

Normas

- Diseñadas para cumplir con la norma internacional CEI 60896/21 y 22
- Clasificadas como de «Larga vida útil» (> 12 años) según la guía Eurobat de 2015
- Componente reconocido por UL
- Clasificadas como producto no derramable y aprobadas como carga no peligrosa para el transporte por tierra, mar y aire de acuerdo con la Norma 49 del Departamento de Transporte (DOT) de los EE. UU. y la Instrucción de embalaje 872 de la IATA y la OACI
- Los sistemas de gestión que regulan la fabricación de los productos PowerSafe SBS están certificados por las normas ISO 9001 e ISO 14001

Especificaciones generales

Tipo de batería	Tensión nominal (V)	Capacidad nominal (Ah)		Dimensiones nominales (mm)			Peso típico (kg)	Corriente de cortocircuito (A) ⁽¹⁾	Resistencia interna (mΩ) ⁽¹⁾	Terminales
		10 horas a 1.80Vpc @ 20°C	8 horas a 1.75Vpc @ 77°F	Longitud	Anchura	Altura (sobre aislamiento)				
SBS B14 ⁽³⁾	12	62	62	280	97	264	19.1	1800	7.0	2 x M8 F
SBS B14F ⁽³⁾	12	62	62	303	97	264	19.1	1800	7.0	2 x M6 M
SBS C11 ^{(2) (3)}	12	92	91	395	105	264	28.0	2300	5.5	2 x M8 F
SBS C11F ^{(2) (3)}	12	92	91	417	105	256	28.0	2300	5.5	2 x M6 M
SBS 100 ^{(2) (3)}	12	100	100	395	108	287	32.6	2210	5.6	2 x M8 F
SBS 100F ^{(2) (3)}	12	100	100	395	108	287	32.6	2210	5.6	2 x M6 M
SBS 150F ^{(2) (4)}	12	151	156	561	125	283	49.0	3330	3.8	2 x M6 M
SBS 170F ^{(2) (4)}	12	170	170	561	125	283	52.5	3500	3.5	2 x M6 M
SBS 190F ^{(2) (4)}	12	190	190	561	125	316	60.0	3990	3.2	2 x M6 M
SBS 410 ⁽²⁾	2	410	410	200	208	239	23.2	4181	0.50	2 x M8 M
SBS 320	2	320	320	103	206	403	20.0	6320	0.33	2 x M10 F
SBS 400	2	400	400	124	206	403	24.0	7320	0.28	2 x M10 F
SBS 480	2	480	480	145	206	403	28.0	8050	0.25	2 x M10 F
SBS 580	2	580	580	124	206	520	33.0	7470	0.28	2 x M10 F
SBS 680	2	680	680	145	206	520	38.5	8800	0.24	2 x M10 F
SBS 780	2	780	780	166	206	520	44.0	9000	0.23	2 x M10 F
SBS 900	2	900	900	145	206	695	50.0	8110	0.26	2 x M10 F
SBS 970	2	970	970	145	206	695	56.5	9100	0.23	2 x M10 F
SBS 1200	2	1260	1260	210	191	695	78.0	11300	0.19	4 x M10 F
SBS 1500	2	1560	1560	210	233	695	93.5	14100	0.15	4 x M10 F
SBS 1800	2	1870	1870	210	275	695	112	16900	0.12	4 x M10 F
SBS 2700	2	2700	2700	212	397	820	163	25300	0.08	6 x M10 F
SBS 3100	2	3100	3100	212	487	820	190	29100	0.07	8 x M10 F
SBS 3900	2	3900	3900	212	576	820	239	36600	0.06	8 x M10 F

Notas:

⁽¹⁾ Las cifras se han obtenido mediante el método CEI.

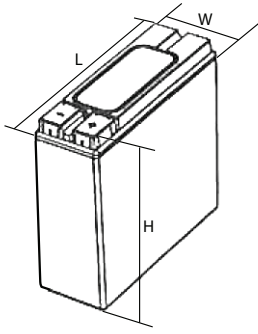
⁽²⁾ Con asas integradas o de cuerda

⁽³⁾ Colector integrado de serie.

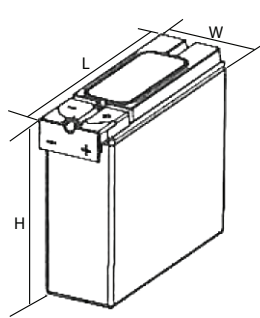
⁽⁴⁾ Colector disponible como opción (aumenta la altura del producto en 12 mm).

Planos generales

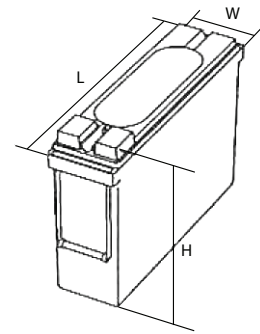
SBS B14



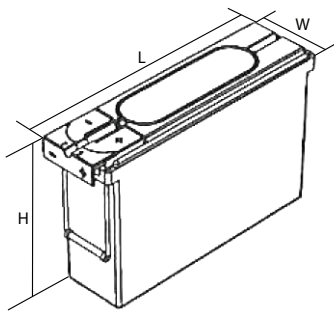
SBS B14F



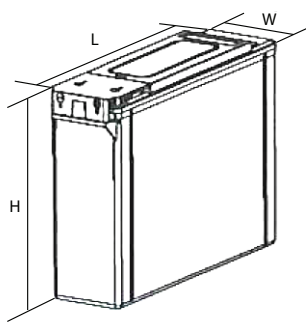
SBS C11



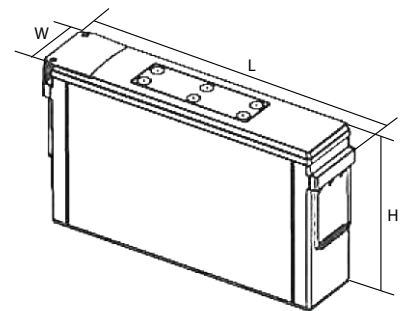
SBS C11F



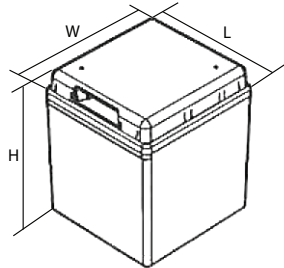
SBS 100 & SBS 100F



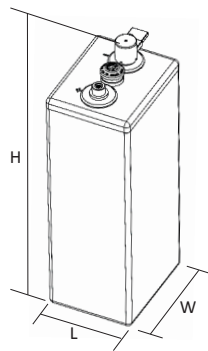
SBS 150F, SBS 170F & SBS 190F



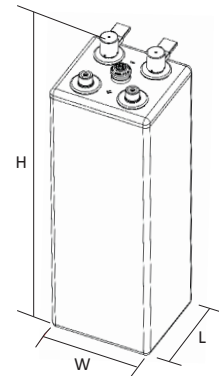
SBS 410



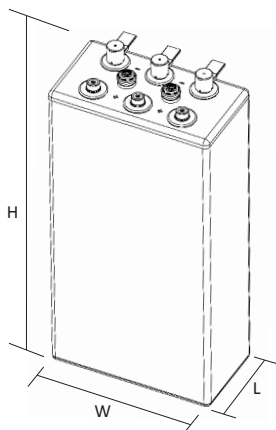
SBS 320, SBS 400, SBS 480, SBS 580, SBS 680, SBS 780, SBS 900 & SBS 970



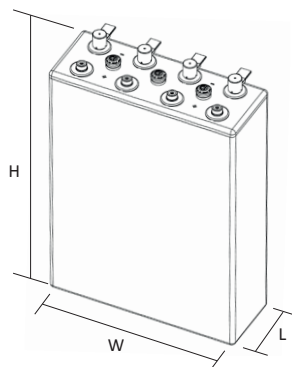
SBS 1200, SBS 1500 & SBS 1800



SBS 2700



SBS 3100 & SBS 3900





EnerSys World Headquarters
2366 Bernville Road, Reading
PA 19605, USA
Tel: +1-610-208-1991
+1-800-538-3627

EnerSys EMEA
EH Europe GmbH
Baarerstrasse 18
6300 Zug
Switzerland

EnerSys Asia
152 Beach Road
Gateway East Building #11-08
Singapore 189721
Tel: +65 6416 4800

Contacto: