

Instruksjoner for bruk av Fiamm Motive Power® Energy Plus™

NORWEGIAN

Traksjons batterier med positive rør plater type PzS / PzB

Merke Data

- | | |
|--------------------------------------|-----------------------------------|
| 1. Nominell kapasitet C ₅ | : Se verne skilt |
| 2. Nominell spenning | : 2,0 V x antall celler |
| 3. Utlade strøm | : C ₅ /5h |
| 4. Nominell syrevekt * | : 1,29 kg/l |
| 5. Nominell temperatur | : 30°C |
| 6. Nominell elektrolytt nivå | : opp til elektrolytt nivå "max." |

* Vil bli nådd i løpet av de første 10 sykler.



- Les bruksanvisningen og fest den til batteriet.
- Arbeide på batteriene skal bare utføres av godkjent personell!



- Bruk beskyttelses briller og klær når det arbeides på batterier. vær obs på uhell forebyggende regler, både IEC 62485-3 og IEC 50110-1.



- Ingen røyking!
- Ikke utsett batteriet for åpen flamme, glødene gjenstander eller gnister, da det kan forårsake eksplosjon i batteriet.



- Syre sprut i øynene eller på huden må skylles grundig med vann. Ved uhell kontakt lege øyeblikkelig!
- Klær tilsølt med Syre må vaskes i vann.



- Fare for eksplosjon og brann, unngå kortslutning!
- Advarsel: Metall deler på batteriet er strømførende. Ikke plasser verktøy eller andre metall gjenstander på batteriet!



- Elektrolytten er sterkt etsende.



- Batterier og celler er tunge. Sørg for en sikker installasjon!
- Bruk bare tilpasset og godkjent løfteutstyr.



- Farlig elektrisk spenning!



- Vær oppmerksom på de farer, der er forbundet med batterier.

Ignorering av drifts instruks, reparasjoner med uoriginale deler eller bruk av tilsetningsstoff for elektrolytten vil oppheve garantien.

For batterier ifølge ATEX direktiv 94/9 EC, må instruksjoner for å beholde beskyttelses klassen under bruk være komplettert med (se gyldig sertifikat).

1. Igangkjøring av fylte og ladede batterier

(For Igangkjøring av tørre batterier se separate instruksjoner!) Batteriet må inspiseres for og sikre at det er i perfekt fysisk kondisjon. Ladekablene må være korrekt påsatt for å sikre god kontakt, pass på att polariteten er korrekt. Ellers kan batteri, kjøretøy eller lader bli ødelagt. For monteringen av uttakslemmer eller ved utskifting av appatkontakten, gjelder følgende dreiemoment:

M 10 perfect forbindelse

25 ± 2 NM

Dersom det ligger mer enn 8 uker mellom utleveringen (se produksjonsdato på typeskiltet) og ibruktakingen, eller dersom elektrolyttensoren viser et lavt nivå (se tabellen punkt 3.1.1), må elektrolyttnivået kontrolleres. Dersom batteriet er utstyrt med et ettpunkts påfyllingssystem (fåes som opsjon), må det for å fjerne BFS pluggene kun brukes foreskrevet verktøy. Ellers blir flottørene for pluggene bli skadet og dette kan føre til at cellen flyter over. Hvis det er under toppen av platene eller toppen av separatorer må det først fylles opp til denne høyden med batterivann (IEC 62877-1 : 2016). Så skal batteriet lades som i punkt 2.2. Etterpå skal batteriet fylles opp til korrekt nivå med batterivann.

2. Drift

IEC 62485-3 "Traksjons batterier for industrielle trucker" er standarden som brukes på batterier i industri trucker.

2.1 Utladning

Vær sikker på att alle luftehull ikke er tettet igjen eller tildekket. For å oppnå optimalt livslengde for batteriet, utladinger på mer enn 80% av nominell kapasitet må unngås (dyputlading). Dette tilsvarer en elektrolytt egenvekt på 1,14 kg/l ved 30°C og på slutten av utladningen. Utladete batterier må lades umiddelbart og må ikke bli stående utladet. Dette gjelder også delvis Utladete batterier.

2.2 Lading

Bare likestrøm må brukes til lading. For Fiamm Motive Power Energy Plus batterier, er alle lade prosedyrer i overensstemmelse med IEC 41773-1 og IEC 41774 tillatt. Bare koble batteriet til anviset lader, passende for batterikapasiteten, for og unngå overbelastning av kabler og kontakter, uakseptabel gassing og utkoking av elektrolytt fra cellene. Under gassings perioden må ikke strømmen angitt i IEC 62485-3 bli oversteget. Hvis laderen ikke var kjøpt sammen med batteriet er det best og kontakte produsenten for og sjekke att den kan brukes. Under lading må gjeldene bestemmelser for ventilasjon av gasser følges.

Dører, batterilokk og deksler over batterierom må åpnes eller fjernes. Under lading må batteriet flyttes i fra tette batterierom på trucken. Ventilasjonen må overholde IEC 62485-3 standard. Propper skal være på batteriet og være lukket. Med laderen slått av, Forsikret om att polariteten er rett, (positiv til positiv, negativ til negativ) koble til batteriet. Nå kan laderen slås på. Under lading stiger temperaturen på elektrolytten med ca 10°C, så lading må bare begynnes hvis elektrolytt temperaturen er under 45°C. Elektrolytt temperaturen i batteriene må være minst +10°C før lading ellers vil ikke full

opplading oppnåes. For Fiamm Motive Power Energy Plus batterier er en opplading ferdig når syrevækt og batterispennning har vært konstant i minst 2 timer. Fiamm Motive Power Energy Plus med syresirkulasjon range: Hvis varsel lyset på luftpumpe lyser eller hvis ett varsel signal på syresirkulasjon systemet kommer, sjekk at slanger og koblinger er hele. (se 3.4. Vedlikehold) Luftkoblinger må aldri fjernes under lading.

2.3 Utjammings lading

Utjammingslading brukes for å oppnå maksimal livslengde og kapasitet. Det er nødvendig etter dyp utlading, gjentatte avbrutte ladninger og lader med IU karakteristikk. Utjammings lading blir utført etter vanlig lading. Ladestrømmen må ikke overstige 5 A/100 Ah av nominell kapasitet (Avslutning av lading - se punkt 2.2).
Pass på temperaturen!

2.4 Temperatur

Elektrolytt temperatur på 30°C er spesifisert som nominell temperatur. Høyere temperaturer forkortet batteriets livslengde, lavere temperaturer reduserer muligheten for full kapasitet. 55°C er øverste temperatur grense og er ikke tillatt som drifts temperatur.

2.5 Elektrolytt

Egenvekten (S. G.) på elektrolytten er relatert til 30°C og korrekt veskenivå i cellene i ferdig oppladet tilstand Høyere temperatur reduserer egenvekten på elektrolytten, lavere temperatur øker den. Temperaturkorreksjons faktoren er -0,0007 kg/l per °C, F.eks. en elektrolytt med egenvekt på 1,28 kg/l ved 45°C tilsvarer egenvekt på 1,29 kg/l ved 30°C. Elektrolytten må være i overensstemmelse med renhets regulativet i IEC 62877-2 : 2016.

3. Vedlikehold

3.1 Daglig

Lad batteriet etter hver utlading. Fiamm Motive Power® Energy Plus/Energy Plus med syresirkulasjon: Imot slutten av ladingen må elektrolytt nivået sjekkes og om nødvendig etterfylles til rett elektrolyttnivå med avionisert vann. (I henhold til IEC 62877-1 : 2016). Elektrolytt nivået må aldri falle under toppen av platene eller toppen av separatorene eller under elektrolytt "min" veske nivå.
IKKE ETTERFILL VANN PÅ DE 10 FØRSTE CYKLENE.

3.1.1 Fyllenivåsensorer

I batterier med nivå-sensorer for fylling bør lysmarkøren observeres daglig.

Grønn lysmarkør	nivå OK
Rød blinkende lysmarkør	for lavt nivå

Fyll ikke på vann de første 10 ladesykluser selv om indikatoren blinker rødt.

Kontroller nivået på elektrolytten (visuell inspeksjon ved å åpne ventilasjonsplugg eller ved flyteindikator på Aquarevel plugg) og fyll opp med destillert vann etter ferdig lading. Siden lysmarkøren alltid referer til valgt referansecelle, må en også konsentrere seg om å følge tilleggsinformasjoner under "3.3 Månedlig Vedlikehold".

3.2 Hver uke

Synskontroll etter gjenopplading for tegn på smuss og mekanisk skade på alle deler av batteri komponentene. I særdeleshet må ladekontakten og kabelen kontrolleres. Ved særlig bruk med lading i henhold til IU karakteristikk, må det gjennomføres en utjevningsslading (se punkt 2.3).

3.3 Månedlig

Etter endt lading skal volt på alle celler eller block batterier bli målt med laderen på, og notert. Etter at oppladingen er ferdig, må densiteten og temperaturen til elektrolytten, såsom fyllenivået (ved bruk av fyllenivåsensorer) for alle cellene måles og noteres. Hvis betydningsfull forandringer fra tidligere målinger eller forskjeller mellom cellene eller bloc batterier blir funnet bør service folk tilkalles for ytterligere testing og vedlikehold. Dette gjøres etter en komplett opplading og minst 2 timers hvile tid.

Mål og noter:

- total spenning
- volt pr celle
- Hvis spenningen i cellene er ujamne, sjekk også egenvekt i hver celle.

3.4 Hvert år

I overensstemmelse med IEC 1175-1 må minst en gang PR år, isolasjonsmotstand på trucken og batteriet sjekkes av en service folk. Testene på isolasjonsmotstanden må føres i samsvar med IEC 1987-1. Isolasjonsmotstand på batteriet bestemt på denne måten må ikke ha en verdi under 50 Ω per Volt av nominell volt, i overensstemmelse med IEC 62485-3. For batterier opp til 20 V nominell volt er minimums verdien 1000 Ω.

Fiamm Motive Power Energy Plus med syresirkulasjon: Filteret på luft pumpen må sjekkes under det årlige vedlikeholdet og eventuelt renses eller skiftes. Tidligere utbytting kan bli nødvendig av andre årsaker, f. eks. (ingen luftstrøm i slangene) defekt signalet om syresirkulasjon på laderen eller på batteriet. (på DC luft pumpen) er tent. Under det årlige vedlikeholdet, sjekk at luftpumpen virker korrekt.

4. Vedlikehold av batteriet

Batteriet skal alltid holdes rent og tørt for og forebygge kryptstrøm. Etter vask må all veske tappes ut. Skader på belegget på batterikassen må repareres etter vask, for og sikre at isolerings verdien samsvarer med IEC 62485-3 og for å forebygge irr skader på batterikassen. Hvis det er nødvendig å fjerne cellene er det best og ta kontakt med vårt service apparat.

Anvend ikke mineralfett på batteriets poler. Tettningsmaterialet på terminalen tåler det ikke og det vil føre til varig skade. Om det er nødvendig bruk silikonfett med TPE.

5. Lagring

Hvis batteriene taes ut av drift over en lengre periode må de bare settes på lager full ladet på ett tørt, frost fritt rom. For å sikre at batteriet alltid er klart til bruk kan følgende lademetoder brukes:

1. En månedlig utjammings lading som i punkt 2.3, eller
 2. Konstantspenningslading med en ladespenning på 2,27 V x celleantall.
- Lagringstiden må taes med i betraktning når batteriets levetid skal vurderes.

6. Funksjonsfeil

Hvis feil oppstår på batteriet eller på laderen må vårt service apparat kontaktes umiddelbart. Målinger tatt som under punkt 3.3 vil lette feil leting og eliminering av feil. En servicekontrakt med oss vil gjøre det lettere og oppdage og forebygge feil og problemer i god tid.

OPSJONER

Aqualevel vannoppfylling system

1. Anvendelse

Vannfyllings systemet brukes for automatisk og oppnå rett elektrolyse nivå. Gasser under lading slipper ut gjennom ventiler på hver celle.

IKKE ETTERFYLL VANN PÅ DE 10 FØRSTE CYKLENE.

2. Funksjon

Påfyllingsproppen med flottør sørger for att påfyllingen av alle celler skjer samtidig og gir rett nivå i alle celler. For feilfri bruk av systemet, vennligst les instruksjonen under:

2.1 Manual eller automatisk tilkobling

Batteriet skal etterfylles like før avslutning av en komplett lading, for på dette punktet har batteriet nådd en bestemt grense som resulterer i tilfredsstillende elektrolyttmixing. Fyllingen skjer når hunnpluggen (7) fra tanken er forbundet med hannpluggen(6) på batteriet.

- 2.1.1 Hvis manuell tilkobling skjer bør bare batteriet tilkobles systemet en gang per uke.
- 2.1.2 Hvis automatisk tilkobling brukes (magnet ventil styrt av laderen) vil laderen sørge for korrekt tidspunkt for vannfylling. OBS: I dette tilfellet anbefaler vi vannfylling minst en gang per uke for å sikre rett elektrolytt nivå.
- 2.1.3 I flerskift og varme driftsomgivelser, kan det bli nødvendig og ha kortere vannfyller intervaller.

2.2 Fylletid

Fylletid kommer an på bruksmengde og batteri temperatur. Generelt sett, vannetterfyllings prosessen tar noen få minutter og kan variere avhengig av batteri type.

2.3 Arbeids trykk

Fyllesystemets vanntank må monteres på en slik måte så vann trykket blir på 0,2 to 0,6 bar. (2 m til 6m høydeforskjell mellom topp av batteri og bunn av vanntank). Avvik fra dette kan føre til att systemet ikke fungerer som det skal.

2.4 Renhet

Batterivann må være avionisert. Batterivannet som brukes til etterfylling av batterier kan ikke ha ledningsevne på mere enn 30 $\mu\text{S}/\text{cm}$. Tank, rør og koblinger må holdes rent og i orden.

2.5 Vannslangene på batteriet

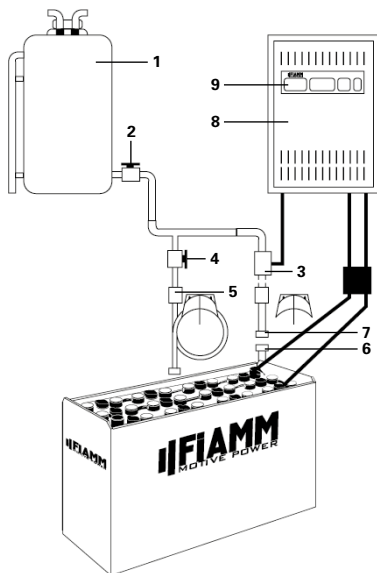
Slangene gjennom hver propp må følge koblingene i batteriet. Dette for og sikre i mot kryptstrøm, som under gassdannelse kan forårsake eksplosjoner. (IEC 62485-3). Maksimum 20 celler kan kobles i serie. Dette systemet skal ikke endres på noen måte.

2.6 Arbeids temperatur

Under vinteren skal batterier utstyrt med Aqualevel bare lades eller etterfylles i rom som holder minst 0°C.

2.7 Vannstrøms indikator

En vannstrøms indikator koblet på vannslangen vil snurre rundt så lenge vannet renner, når alle vannproppfløtørene er stengt, stopper indikatoren og snurre. Dette viser at vannetterfyllingen er ferdig.



1. Vanntank
2. Kule ventil
3. Magnet ventil
4. Kule ventil
5. Vannstrøms indikator
6. Alenco hurtig kobling Han
7. Alenco hurtig kobling Hunn
8. Batteri lader
9. Lader hovedbryter

Fiamm Motive Power® Elektrolytt sirkulasjon system (tilleggs utstyr)

1. Anvendelse

Elektrolytt sirkulasjons systemet er basert på prinsippet om pumpling av luft ned i hver celle. Dette sikrer jevn syrevekt i hver celle og batteri ladingen blir optimal ved og bruke en lade faktor på 1,07. Elektrolytt sirkulasjon er spesielt fordelaktig ved hard drift, korte ladetider, eller pauselading og i høye omgivings temperaturer.

2. Funksjon

Fiamm Motive Power elektrolytt sirkulasjon består av ett slangesystem som går gjennom hver celle. En Fiamm Motive Power luftpumpe er montert på laderen eller på batteriet eller på kjøretøyet. Denne luftpumpen sender en svak luftstrøm ned i hver celle, noe som skaper sirkulasjon ned i elektrolytten i cellekarret. Luftstrømmen er enten kontinuerlig eller pulserende avhengig av batterispenning og pumpe type. Størrelsen på luftpumpen er tilpasset batteriet. Slangene gjennom vær celle må følge koblingene i batteriet. Dette for og sikre i mot kryppstrøm, som under gassdannelse kan forårsake eksplosjoner. (IEC 62485-3).

2.1 Bruk med separat slange

Luft kommer når laderens luftslange er tilkoblet batterislangen, (blå koblinger).

2.2 Bruk med automatisk tilkobling

Tilkoble ladehansken med innebygd luft kobling og luften blir automatisk pumpet ned i batteriet.

2.3 Vedlikehold av luftfilter

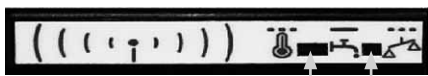
Avhengig an arbeids forhold, filteret i luft pumpen burde skiftes minst en gang per år. I omgivelser med mye støv må filteret sjekkes eller byttes oftere.

2.4 Reparasjon og vedlikehold

Systemet må sjekkes for lekkasjer. Fiamm Motive Power laderen vil vise feil for og vise eventuell lekkasje. Noen ganger ved tilfellet av lekkasje kan lade karakteristikken bli byttet over til standard kurve (uten elektrolytt miksing). Ødelagte slanger og deler må byttes. Bare Fiamm Motive Power original deler kan brukes, da disse er designet for luft forsyning og vil sikre korrekt funksjon av pumpen.

Wi-iQ® (tilleggs utstyr)

Wi-iQ-Elektronisk enhet-gir indikasjoner som vist i tabell under.


Trefarget LED-diode Blå LED-diode
Trefarget LED-diode
Lyser grønt = Strømforsyning og utstyr OK Blå diode - rask blinking = trådløs kommunikasjon - identifisering Lyser rødt = Altfør høy temperatur > 55°C
Blå LED-diode
Snel knipperen = Draadloze communicatie - identificatie Langzaam knipperen = Geen spanningsevenwicht OFF - Uit = Knipperen - Normaal elektrolytniveau Brandt continu = Laag elektrolytnivea

Wi-iQ er et elektronisk utstyr som trådløst mottar opplysninger om batteri for å gjøre diagnostikk og bruk enklere. Utstyret er installert på hovedforsyningskabelen for likestrøm i batteriet, for overvåking og registrering av merkedata, spenning, temperatur og elektrolyttnivå (med en ekstern valgfri sensor). Diodene som er plassert på Wi-iQ, viser batteriets aktuelle status (i sanntid). Disse opplysningene sendes til datamaskinen via USB forbindelse (trådløst).

1. Bruksområde

Wi-iQ kan brukes i alle batteriteknologier ved spenning 24V – 80V.

Utstyret registrerer globale data gjennom batteriets hele virketid. Registrering omfatter 2555 sykluser (full historikk, registrert av datamaskinen). Følgende registrerte data kan analyseres med programvare: ladestatus, temperaturvarsler og varsler om lavt elektrolyttnivå.

2. Oversiktlig

Anvendelse av Exception & Detailed Reports gjør det mulig å få opplysninger om batteristatus og alle nødvendige operasjoner. Wi-iQ-rapport gjør det mulig å få raskt lade- og utlade karakteristikk. Mottatte data gir opplysninger om fungering av konkrete batterier (avhengig av type kjøretøy), gjør det mulig å foreta analyse av utladningsnivåer, ladesykluser m.m.

3. Enkel i bruk

Tilkoble USB-modem til datamaskinen, skann Wi-iQ og last opp data. Wi-iQ-rapport er dataprogram for Windows 7, 8, XP eller Vista. Trådløs USB-nøkkel brukes til å motta data fra Wi-iQ til SQL-database.

Samsvarserklæring

ENERSYS SARL Rue Alexander Fleming ZI Est -CS 40962 F-62033 Arras Cedex- Frankrike, erklærer under vårt eneansvar at produktet:

Produktnavn: Wi-iQ

Delenummer: AA-xxxxxx

som denne erklæringen gjelder, samsvarer med følgende normative europeiske og internasjonale standarder:

Helse og sikkerhet (direktiv 2014/53/EU)

- IEC/EN 61010-1:2010

EMC (direktiv 2014/53/EU)

- ETSI EN 301 489-1, V2.1.1 : 2016; ETSI EN 301 489-17, V3.1.1: 2016; EN 62479 : 2010; EN 61000-6-2 : 2005

Radiospektrum (direktiv 2014/53/EU)

- EN 300 328 V2.1.1 (2016-11)

Dato : 06.02.2018, Arras

Navn : Bruno Konevetz

Tittel : Charger Quality Manager EMEA

Signatur :



Bak til produsenten!

Batterier med dette merket må resirkuleres.

Batterier som ikke resirkuleres må behandles som farlig avfall!

Under bruk av bevegelige batterier og ladere så må brukerne rette seg etter gjeldene standard, lover, regler, og reguleringer i landet den brukes!

