

# Инструкция за експлоатация Fiamm Motive Power® Energy Plus™

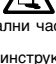
# BULGARIAN

Тягови батерии с панцерни положителни плочи тип PzS/PzB (болтова връзка)

## Технически характеристики

- |                                                    |                            |
|----------------------------------------------------|----------------------------|
| 1. Номинален капацитет C <sub>20</sub>             | : Вижте табелката          |
| 2. Номинално напрежение                            | : 2 V x броя на елементите |
| 3. Ток на разряд                                   | : C <sub>20</sub> /5h      |
| 4. Номинална пълнот на електролита*<br>Тип PzS/PzB | : 1,29 kg/l                |
| 5. Номинална температура                           | : 30°C                     |
| 6. Номинално ниво на електролита                   | : до маркировката «max»    |

\* достига се в рамките на първите 10 цикъла

 <ul style="list-style-type: none"> <li>• Четете внимателно инструкцията за работа и я оставайте близо до батерията.</li> <li>• С батерията трябва да работи квалифициран персонал!</li> </ul>  <ul style="list-style-type: none"> <li>• При работа с батерията носете защитни очила и облекло. Спазвайте правилата за безопасност на труда, както и EN 62485-3 и EN 50110-1.</li> </ul>  <ul style="list-style-type: none"> <li>• Пушенето е забранено!</li> <li>• Не се допуска използването на открит пламък, живи въглини или искри, поради опасност от взрив.</li> </ul>  <ul style="list-style-type: none"> <li>• При попадане на пръски от киселина върху кожата или очите, измийте с вода. При злополука, потърсете лекарска помощ незабавно!</li> <li>• Дрехи, замърсени с киселина трябва да се измият с вода.</li> </ul>	 <ul style="list-style-type: none"> <li>• Опасност от взрив и пожар, избягвайте късите съединения!</li> <li>• Внимание: по металните части на батерията винаги тече ток. Не слагайте върху батерията метални инструменти или други метални предмети!</li> </ul>  <ul style="list-style-type: none"> <li>• Електролитът е силно корозионен.</li> </ul>  <ul style="list-style-type: none"> <li>• Батериите и елементите са тежки. Монтирайте стабилно батерияте!</li> <li>• Използвайте само подходящо товарообразователно оборудване, напр. повдигащо оборудване съгласно VDI 3616.</li> </ul>  <ul style="list-style-type: none"> <li>• Опасно напрежение!</li> </ul>  <ul style="list-style-type: none"> <li>• Помнете за рисковете, свързани с батериите.</li> </ul>
<p>Неспазването на инструкцията за работа, ремонт с неоригинални части или използването на добавки за електролита правят гаранцията невалидна. За батерии съгласно ATEX директива 94/9 ЕС да се спазват инструкциите за поддръжка на съответния клас защита (вижте съответния сертификат).</p>	

## 1. Пускане в експлоатация на залети с електролит батерии

За пускане в експлоатация на сухозаредени батерии без електролит вижте специалната инструкция! Батерията трябва да се провери, за да сте сигурни, че няма механични повреди. Кабелите на зарядното устройство трябва да са свързани, за да има добър контакт, като спазвате поляритета. В противен случай, има опасност от повреда на батерията, транспортното средство или зарядното устройство. Моментът на затягане на болтовете на кабелите при смяна на съединител е:

M10 съединител perfect

25 ± 2 Nm

Ако интервалът между датата на доставка (вижте датата на производство на табелката) и пускането в експлоатация е по-дълъг 8 месеца или сензорът за нивото на електролита показва ниско ниво (вижте т.3.1.1 в таблицата), нивото трябва да се провери. Ако батерията има система за доливане с единичен отвор(опция), за демонтирането на вентилите BFS трябва да се използва подходящ инструмент. В противен случай поплавящите на вентилите могат да бъдат повредени, което да доведе до преливане на електролита. Ако то е под предпазната решетка или горния ръб на сепаратора, долейте с дестилирана вода (съгласно IEC 62877-1 : 2016). След това заредете батерията съгласно т.2.2. Допивайте само дестилирана вода, за да коригирате нивото на електролита до посочената маркировка.

## 2. Работа на батерията

Стандартът, който се прилага за използването на тягови батерии в индустриални електрокари, е 62485-3 "Тягови батерии за индустриални електрокари".

## 2.1 Разряд

Вентилационните отвори не трябва да са блокирани или затворени. Електрическите съединения (напр. шепсели) се осъществяват или прекъсват само на отворена верига. Не разреждайте батерията повече от 80% от обявения капацитет (дълбок разряд) - спазването на това условие означава дълъг живот на батерията. Това съответства на пълнот на електролита от 1,14 kg/l при 30°C в края на разряда. Разредените батерии трябва да се заредят незабавно и не трябва да се оставят в разредено състояние. Това важи и за частично разредени батерии.

## 2.2 Заряд

Използвайте само прав ток за зареждане. Разрешено е използването на всички процедури по заряд, отговарящи на EN 41773-1 и EN 41774. Свържете батерията със зарядно устройство, съответстващо на характеристиките на батерията, за да избегнете претоварване на електрическите кабели и контакти, газоотделяне над лимита и теч на електролит от елементите. По време на етапа с повишено газоотделяне не трябва да се надвишават границите на зарядния ток, дадени в EN 62485-3. Ако зарядното устройство не е закупено заедно с батерията, се препоръчва неговата пригодност да бъде проверена от отдел „Сервиз“ на производителя. Трябва да е осигурена подходяща вентилация за газовете, отделени по време на заряд. Вратите, капациите на батериите/на батерийното отделение на електрокара трябва да са вдигнати или махнати. По време на заряд батерията трябва да бъде извадена от електрокара, ако не може да се осигури вентилация в батерийното отделение. Вентилацията трябва да отговаря на EN 62485-3. Вентилите трябва да са на елементите и да бъдат затворени. При изключено зарядно устройство, свържете батерията, като проверите дали поляритетът е спазан (положителен с положителен, отрицателен с отрицателен). Включете зарядното устройство. По време на заряд температурата на електролита се повишава с около

10°C, т.е. зарядът трябва да започне при температура на електролита под 45°C. Температурата на електролита в батерията трябва да е поне +10°C преди началото на заряда, в противен случай не може да бъде достигнат пълен заряд. Зарядът е приключил, ако в продължение на 2 часа не настъпват промени в плътността на електролита и напрежението (т.е. те остават постоянни в продължение на 2 часа). Батерии със система за размесване на електролита: ако сигналната лампичка на помпата за въздух свети или на самата система има сигнал за дефект, тогава да се провери, дали маркучите са свързани правилно или има течове и дефекти по самата верига (виж точка 3.4 Поддръжка). През време на заряда тръбите/маркучите не трябва да се демонтират.

### 2.3 Изравнителен заряд

Целта на изравнителните заряди е съхраняване живота на батерията и поддръжане на капацитета ѝ. Те са необходими след дълбоки разряди, многократни непълни презаряди и заряди по IU крива. Изравнителен заряд се прави след нормалния заряд. Токът на заряд не трябва да надвишава 5 A/100 Ah номинален капацитет (края на заряда – вижте точка 2.2). **Следете температурата!**

### 2.4 Температура

Номиналната температура на електролита е 30°C. При по-висока температура от номиналната, се съкращава животът на батерията, а при по-ниска се намалява наличният капацитет. 55°C е горната температурна граница и е абсолютно неприемлива като работна температура.

### 2.5 Електролит

Номиналната плътност на електролита е при температура 30°C и ниво max в напълно зареден елемент. Плътността на електролита намалява при високи температури, а при ниски температури се повишава. Температурна корекция е с коефициент -0,0007 kg/l за всеки градус, например плътност на електролита 1,28 kg/l при 45°C съответства на 1,29 kg/l при 30°C. Допустимото съдържание на примеси в електролита трябва да отговаря на изискванията на IEC 62877-2 : 2016.

## 3. Поддръжка и обслужване

### 3.1 Всеки ден

Зареждайте батерията след всеки разряд. При батерии със система за размесване на електролита: към края на заряда проверете нивото на електролита и, ако е необходимо, долейте дестилирана вода (съгласно IEC 62877-1 : 2016) до посоченото ниво. Нивото на електролита не трябва да горния ръб на сепаратора, или под маркировката за ниво „min“.

**НЕ ДОЛИВАЙТЕ ВОДА ПРЕЗ ПЪРВИТЕ 10 ЦИКЪЛА.**

#### 3.1.1 Сензори за нивото на електролита

При батерии с датчици за нивото на електролита, светлинният LED индикатор трябва да се следи ежедневно.

Зелена LED светлина	нивото е добре
Червена мигаща LED светлина	нивото е много ниско

**Не доливайте елементите, дори когато LED индикатора на датчика за нивото на електролита мига в червено по време на първите 10 цикъла.**

Проверете нивото на електролита (чрез оглед – като отворите вентила или по поплавъка-индикатор на вентила тип Aquallevel) и долейте с деминерализирана вода в края на заряда. Тъй като сигнализацията се отнася винаги за един референтен елемент, трябва да се спазват и допълнителните указания в раздел "3.3. Всеки месец".

### 3.2 Всяка седмица

Визуална проверка на всички компоненти и детайли на батерията след заряд за наличието на замърсявания и механични повреди, обърнете особено внимание на зарядните щепсели и кабели на батерията. Направете изравнителен заряд по IU крива с помощта на специално устройство (вижте т. 2.3).

## 3.3 Всеки месец

В края на заряда измерете и запишете напрежението на всички елементи или блокови батерии при включено зарядно устройство. След приключване на заряда се измерват и записват плътността и температурата на електролита, както и нивото на пълнене (ако се използват такива сензори) на всички елементи. Ако бъдат открити значителни различия в сравнение с предишни замервания или разлики между елементите/блоковите батерии, трябва да изисквате допълнителна проверка и обслужване от сервизния отдел. Тези замервания трябва да се проведат след пълен заряд и минимум двучасов престой.

Измерете и запишете:

- общо напрежение
- напрежение/елемент
- ако замерванията са неравномерни, проверете и плътността на електролита във всеки елемент

## 3.4 Всяка година

Съгласно изискванията на EN 1175-1 поне веднъж годишно трябва да се измерва изолационното съпротивление на електрокара и батерията от квалифициран електротехник. Изпитанията за съпротивление се извършват съгласно EN 1987-1. Измереното по този начин съпротивление на батерията не трябва да е по-малко от 50 Ω / V номинално напрежение съгласно EN 62485-3. За батерии с номинално напрежение до 20 V, минималната стойност е 1000Ω.

**Батерии със система за размесване на електролита:** филтърът на въздушната помпа се проверява в рамките на ежегодния преглед и при необходимост се почиства или заменя. Поранна смяна на филтъра от необходимата, се налага тогава, когато по необясними причини (няма течове по тръбите/маркучите) сигналната лампичка за дефект на системата за размесване на електролита на зарядното устройство или на батерията (на DC-помпа за въздух или дистанционна сигнализация) свети. В рамките на ежегодния технически преглед трябва да се проверява изравнящото действие на помпата за въздух.

## 4. Обслужване на батерията

Батерията трябва да се поддържа чиста и суха, за да се избегне създаването на условия за протичане на ток. Почистването трябва да се извършва съгласно правилника ZVEI „Почистване на тягови батерии за превозни средства“. Всяка попаднала течност в сандъка на батерията трябва да се отстрани по съответния начин. Повреди по изолацията на сандъка трябва да се отстраняват след почистване, за да сте сигурни, че характеристиките на изолацията отговарят на EN 62485-3 и да избегнете корозия на сандъка. Ако се налага да се демонтират елементи, ви препоръчваме да се свържете за целта с нашия сервизен отдел. Никога не използвайте минерална смазка за батерията, уплътнението на полюсите извод е несъвместимо с този вид смазка и може да бъде непровлаимо повредено. Ако е необходимо, използвайте силиконова смазка с TPFE.

## 5. Условия на съхранение

Ако батериите трябва да бъдат извадени от експлоатация за продължителен период от време, те трябва да се съхраняват напълно заредени в сухо помещение при температура над нулата. За да сте сигурни, че батерията е винаги готова за употреба, използвайте следните зарядни методи:

1. месечен изравнителен заряд съгласно т.2.3 или
2. подзаряд със зарядно напрежение 2,27 V x броя на елементите.

При определяне живота на батерията, трябва да се има предвид и времето на съхранение.

## 6. Повреди

В случай на повреди на батерията или зарядното устройство незабавно се свържете с нашия сервизен отдел. Измерванията по т.3.3 ще улеснят откриването на повредата и отстраняването ѝ. Договор за сервизно обслужване, сключен с нас, ще улесни откриването на повредите и навременното им отстраняване.

## ОПЦИЯ

### Система за доливане на вода (аксесоар по желание)

#### 1. Приложение

Системата за доливане на вода се използва за автоматично поддържане номиналното ниво на електролита. Газовете по време на заряд се отделят през вентилите на всеки елемент.

**НЕ ДОЛИВАЙТЕ ВОДА ПРЕЗ ПЪРВИТЕ 10 ЦИКЪЛА.**

#### 2. Начин на работа

Клапан и поплавък контролират процеса на доливане и поддържат точното ниво във всеки елемент. Клапанът позволява влизането на водата на във всеки елемент, а поплавъкът затваря клапана при достигане на точното ниво на електролита. За безаварийна работа на системата, спазвайте инструкциите по-долу:

#### 2.1 Ръчно или автоматично свързване

Батерията трябва да се долива малко преди края на пълния заряд, тъй като в този момент батерията е достигнала определено работно състояние, в резултат на което имаме добро смесване на електролита. Доливането се извършва, когато съединителят (7) от резервоара се свърже с бързата връзка (6) на батерията.

- 2.1.1 Ако се използва ръчно свързване, батерията трябва да се свързва със системата за доливане веднъж седмично.
- 2.1.2 Ако се използва автоматично свързване (с електромагнитен вентил, контролиран от зарядното устройство), системата за управление на зарядното устройство избира точния момент за доливане. Забележка: В този случай, препоръчваме доливане с вода поне веднъж на седмица, за да сте сигурни, че нивото на електролита е точно.
- 2.1.3 При работа на много смени и сравнително високи температури на околната среда, може да се наложи доливане на по-кратки интервали.

#### 2.2 Време за доливане

Времето за доливане зависи това как се използва батерията и съответната ѝ температура. По принцип, доливането продължава няколко минути и варира в зависимост от типа

на батерията; след това, ако се използва ръчно пълнене, подаването на вода към батерията трябва да се изключи.

#### 2.3 Работно налягане

Системата за доливане на вода трябва да бъде монтирана по такъв начин, че да има налягане на водата от 0,2 до 0,6 bar (при разстояние от поне 2 метра между горния ръб на батерията и долния ръб на резервоара). Всяко отклонение от тези стойности означава, че системата няма да работи правилно.

#### 2.4 Чистота

Водата за доливане трябва да е дестилирана/ деминерализирана. Проводимостта ѝ не трябва да надвишава 30µS/cm. Резервоарът и тръбите трябва да се почистят преди работа.

#### 2.5 Тръбна система

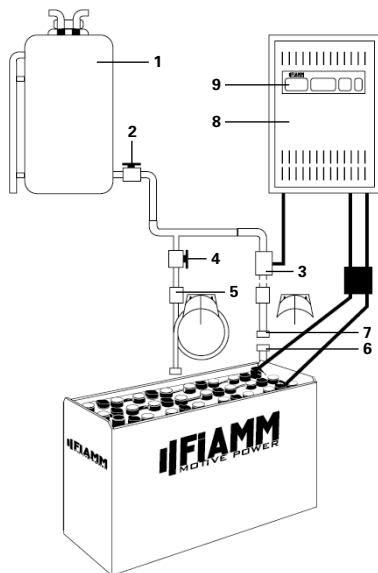
Тръбите/маркучите/ към всяка батерия трябва да следват електрическата ѝ схема. Това намалява риска от протичане на ток в наличието на електролитен газ и последваща експлозия (EN 62485-3). Максималният брой елементи, които могат да се свързват последователно, е 20. Забранено е извършването на каквито и да е модификации по системата.

#### 2.6 Работна температура

През зимата батериите с тази система за доливане на вода трябва да се зареждат или доливат при стайна температура над 0°C.

#### 2.7 Контрол на потока

Индикатор на потока, монтиран в тръбата за подаване на вода, контролира процеса на доливане. По време на доливането, дискът в индикатора се завърта от водният поток. Когато всички вентили са затворени, дискът спира да се върти, което е знак, че процесът на доливане е приключил.



1. Резервоар
2. Сферичен кран
3. Електромагнитен вентил
4. Сферичен кран
5. Индикатор за потока
6. Бърза връзка
7. Съединител
8. Зарядно устройство
9. Главен превключвател на зарядното устройство

# Система за размесване на електролита Fiamm Motive Power® (аксесоар по желание)

## 1. Приложение

Системата за размесване на електролита се основава на принципа на нагнетяване на въздух в елементите на батерията. По този начин се избягва наслояването на електролита и зарядът се оптимизира чрез използване на заряден коефициент 1,07. Размесването на електролита е особено полезно при работа в тежък режим, кратко време на заряд, ускорен заряд или междувременен заряд при висока температура на околната среда.

## 2. Функция

Системата за размесване на електролит се състои от комплект тръби, които са монтирани в елементите. Мембранна помпа Fiamm Motive Power Aeromatic (монтирана на зарядното устройство или на батерията или на електрокара) нагнетява слаб въздушен поток във всеки елемент, който предизвиква размесване на въздуха в кутията на елемента. Този въздушен поток е непрекъснат или импулсен в зависимост от напрежението на батерията и типа на помпата. Тръбите/маркутите/ към всяка батерия трябва да следват електрическата ѝ схема. Това намалява риска от протичане на ток в наличието на електролитен газ и последваща експлозия (EN 62485-3).

### 2.1 Работа с индивидуална система маркучи

Подаването на въздух става, когато системата маркучи на

зарядното устройство се свърже със системата на батерията (със синия пръстен).

### 2.2 Работа с автоматична система маркучи

Свързването на щепсела на зарядното устройство с вградено захранване с въздуха автоматично осигурява подаване на въздух на батерията.

### 2.3 Поддръжка на въздушния филтър

В зависимост от условията на работа, въздушният филтър на помпата трябва да се сменя поне веднъж в годината. В работни помещения със силно замърсен въздух, филтърът трябва да се проверява и сменя по-често.

### 2.4 Техническа поддръжка и ремонт

Сълюдавайте херметичността на системата. В случай на нарушена херметичност, зарядното устройство Fiamm Motive Power ще индикира за това. Понякога в случай на теч, зарядното устройство превключва в стандартен режим (без размесване на електролита).

Дефектирани части и участъци на въздухопроводите трябва да бъдат заменени. Само оригинални резервни части на Fiamm Motive Power следва да бъдат използвани тъй като са специално пригодени и осигуряват правилното функциониране на въздушната помпа.

## Wi-iQ® (аксесоар по желание)

Електронното устройство Wi-iQ дава индикации, както е показано в долната таблица.


трицветен LED      син LED
<b>трицветен LED</b>
Зеленият светлинен индикатор мига = Хардуерът е ОК Синият светлинен индикатор мига бързо = Идентификация на wireless Червеният светлинен индикатор мига = Предупреждение за повишена температура > 55°C
<b>син LED</b>
Бързо мигане = Идентификация на wireless Бавно мигане = Предупреждение за баланс на напрежението OFF - Светлинният индикатор свети постоянно = нивото на електролита е ниско - необходимо е доливане

Wi-iQ е безжично електронно устройство, което осъществява връзка с батерията и дава възможност за даунлоуд на ключова информация за батерията с цел диагностика и подобро обслужване. Уредът е монтиран на основния кабел на батерията; контролира и записва данни за тока, напрежението, температурата и нивото на електролита (чрез външен сензор като опция). Светлинните индикатори на Wi-iQ показват състоянието на батерията в реално време.

Информацията се прехвърля на компютър чрез USB с wireless връзка.

### 1. Начин на работа

Wi-iQ е подходящ за всички типове батерии. Обхватът на напрежението е 24V – 80V.

Уредът записва информация от работата на батерията през целия ѝ експлоатационен срок. Той може да съхрани информация 2555 цикъла (пълната история се съхранява от PC). Информацията може да се анализира от специален софтуер: състояние на заряд, сигнали за повишена температура и ниско ниво на електролита.

### 2. Яснота

Ако изберете Exception & Detailed Reports ще получите информация за състоянието на батерия и действията, които да се предприемат, ако е необходимо. Справката от Wi-iQ дава възможност за проследяване и контрол на зарядно-разрядните характеристики на батериите, с които разполагате. Уредът изготвя графики на дълбочината на разряда, цикли, заряди и др. спрямо типа батерия (типа електрокар).

### 3. Лесен за употреба

Включете USB модем към компютъра, свържете се с Wi-iQ и заредете на компютъра информацията от уреда. Wi-iQ Report е софтуер, който работи на Windows 7, 8, XP или Vista. За даунлоуд на информация от Wi-iQ се използва USB wireless ключ в SQL база данни.

### Декларация за съответствие

ENERSYS SARL Rue Alexander Fleming ZI Est – CS 40962 F-62033 Arras Cedex– France декларира на наша единствена отговорност, че продуктът:

**Име на продукта:** Wi-iQ

**Номер на част:** AA-xxxxx

за който се отнася тази декларация, отговаря на следните европейски и международни стандарти

**Здраве и безопасност (Директива 2014/53/ЕС)**

- IEC/EN 61010-1:2010

**EMC (Електромагнитна съвместимост) (Директива 2014/53/ЕС)**

- ETSI EN 301 489-1, V2.1.1 : 2016; ETSI EN 301 489-17, V3.1.1: 2016; EN 62479 : 2010; EN 61000-6-2 : 2005

**Радиоспектър (Директива 2014/53/ЕС)**

- EN 300 328 V2.1.1 (2016-11)

Дата : 06.02.2018 г. Арас

Име : Бруно Коневец

Длъжност : Мениджър Качество Зарядни устройства EMEA

Подпис :



### Връщане на производителя!

Батериите с този знак трябва да се рециклират. Батериите, които не са върнати за рециклиране, трябва да се отстраняват като опасен отпадък!



При използване на тягови батерии и зарядни устройства за тях, операторът трябва да спазва валидните стандарти, закони, правилници в страната на ползване!

