

## Upute za upotrebu Hawker® Perfect Plus™

## CROATIAN

Akumulatori za pogon vozila sa pozitivnim paletama sa cijevnim depovima tipa PzS / PzB

### Nominalni podaci

- |                                       |                                      |
|---------------------------------------|--------------------------------------|
| 1. Nominalan kapacitet C <sub>5</sub> | : vidi pločicu tipa                  |
| 2. Nominalan napon                    | : 2,0 V x broj ćelija                |
| 3. Struja pražnjenja                  | : C <sub>5</sub> / 5 h               |
| 4. Nominalna gustoća elektrolita*     |                                      |
| Tip PzS / PzB                         | : 1,29 kg/l                          |
| 5. Nominalna temperatura              | : 30°C                               |
| 6. Nominalan nivo elektrolita         | : do oznake nivoa elektrolita "max." |

\* postiže se unutar prvih 10 ciklusa.



- Paziti na upute za upotrebu i pohraniti ih vidljivo na mjestu punjenja.
- Radove na akumulatorima samo po uputama stručnog osoblja.



- Prilikom radova na akumulatorima nositi zaštitne naočale i zaštitno odijelo.
- Paziti na propise o zaštiti od nesreća kao i na EN 62485-3, DIN 50110-1.



- Pušenje zabranjeno.
- Nikakav otvoreni plamen, žeravicu ili iskrenje u blizini akumulatora, jer postoji opasnost eksplozije i požara.



- Kapljice kiseline u oku ili na koži oprati i ispirati sa mnogo čiste vode. Nakon toga neizostavno potražiti liječnika.
- Kiselinom onečišćeno odijelo isprati sa vodom.



- Opasnost od eksplozije i požara, izbjegavati kratke spojeve.
- Pažnja! Metalni dijelovi akumulatora su stalno pod naponom, radi toga ne odlažite strane predmete ili alate na akumulator.



- Elektrolit snažno nagriza.



- Akumulator ne preokrećite.
- Koristite samo dozvoljene uredjaje za podizanje i transport, kao npr. pribor za podizanje prema VDI 3616. Kuke za podizanje ne smiju prouzročiti nikakva oštećenja na ćelijama, spojnicama ili priključnim kablovima.



- Opasan električni napon.



- Upozorenje na opasnosti od akumulatora.

Kod neuvažavanja uputa za upotrebu, kod popravaka sa neoriginalnim rezervnim dijelovima, samovoljnih zahvata, korištenju dodatka elektrolitima (npr. sredstvo za poboljšavanje) gubi se zahtjev za garancijom.

Za akumulare prema ATEX smjernici 94/9/EZ treba paziti na upute za održavanje dotične vrste zaštite za vrijeme pogona (vidi pripadajuću potvrdu). Dodatno treba paziti na odvojene upute za upotrebu za pogonsko sredstvo!

### 1. Stavljanje u rad napunjenih i nabijenih akumulatora

Stavljanje u rad jednog nenapunjenog akumulatora vidi poseban propis.

Akumulator treba ispitati na mehanički besprijekorno stanje. Krajnje izvođe akumulatora treba spojiti sigurnim kontaktom i ispravno prema polovima. U protivnom mogu biti uništeni akumulator, vozilo ili punjač. Za montažu krajnjih odvođa ili za zamjenu veznih elemenata vrijedi sljedeći okretni moment:

M 10 perfekt spojnica

25 +/- 2 Nm

Ukoliko između isporuke (vidi datum proizvodnje na tipskoj ploči) i puštanja u pogon protekne vremensko razdoblje duže od 8 tjedana, odnosno ukoliko senzor nivoa elektrolita prikazuje nisko stanje elektrolita (vidi tablicu točku 3.1.1.), onda mora biti prekontroliran nivo elektrolita. Ako je baterija opremljena sa sistemom dopunjavanja vode preko jedne točke (opcionarno), onda za uklanjanje BFS-čepova treba biti upotrebljen isključivo predviđeni alat. U protivnom dolazi do trajnog oštećenja plovača čepova, što može dovesti do proljevanja stanica. Ako je razina elektrolita ispod vrha separatora, on se prvo mora dopuniti do ove visine s precišćenom vodom (IEC 62877-1 : 2016). Akumulator treba dopuniti prema točki 2.2.

Elektrolit treba dopuniti čistom vodom do nominalnog nivoa.

### 2. Pogon

Za rad akumulatora za pogon vozila vrijedi EN 62485-3 „Akumulatori za električna vozila“.

#### 2.1 Pražnjenje

Otvori za prozračivanje ne smiju biti zatvoreni ili pokriveni. Otvaranje ili zatvaranje električnih spojeva (npr. utikača) smije uslijediti samo u stanju bez struje. Za postizanje optimalnog vijeka trajanja treba u normalnom pogonu izbjegavati pražnjenja više od 80 % nominalnog kapaciteta (duboka pražnjenja). Tome odgovara minimalna gustoća elektrolita od 1,14 kg/l kod 30 °C na kraju pražnjenja. Ispražnjene akumulatora treba odmah puniti i ne smije ih se ostaviti stajati u ispražnjenom stanju. Ovo vrijedi i za djelomično ispražnjene akumulatora.

#### 2.2 Punjenje

Smije se puniti samo istosmjernom strujom. Za seriju Hawker Perfect Plus dozvoljeni su svi postupci punjenja prema EN 41773-1 i EN 41774. Priključak samo na pridruženi, za veličinu akumulatora dozvoljeni punjač, kako bi se izbjeglo preopterećenja električnih vodiča i spojeva, nedozvoljeni nastanak plinova i izlivanje elektrolita iz ćelija. U području nastanka plinova ne smiju biti prekoračene granične struje prema EN 62485-3. Ukoliko punjač nije nabavljen zajedno sa akumulatorom, svrsishodno je, istoga dati servisu proizvođača da ispita njegovu prikladnost. Prilikom punjenja treba brinuti o besprijekornom odvodu plinova punjenja.

Vrata, poklopci spremnika i poklopci odjeljaka za baterije moraju biti otvoreni ili uklonjeni. Za vrijeme punjenja treba akumulator biti izdavljen iz zatvorenih prostora za ugradnju akumulatora. U svakom slučaju treba paziti na provjetranje u smislu EN 62485-3! Čepovi za zatvaranje na ćelijama moraju ostati zatvoreni. Akumulator treba prema polovima ispravno (plus na plus ili minus na minus) priključiti na isključeni punjač. Nakon toga se uključi punjač. Prilikom punjenja podiže se temperatura elektrolita za cca. 10°C. Radi toga treba punjenje započeti tek, kad temperatura elektrolita leži ispod 45°C.

Temperatura elektrolita akumulatora treba prije punjenja iznositi najmanje +10°C, jer inače neće biti postignuto ispravno punjenje. Za seriju Hawker Perfect Plus važi punjenje kao zaključeno, ako gustoća elektrolita i napon akumulatora ostanu konstantni preko 2 sata.

Za seriju Hawker Perfect Plus sa cirkulacijom elektrolita vrijedi: svijetli lampica smetnje ili nadzora pritiska na zračnoj pumpi, ili se pokaže dojava greške cirkulacije elektrolita na punjaču, treba ispitati, da li je dovod zraka bio spojen i da li postoje druga propuštanja ili greške u vodovima zraka (usporedi točku 3.4 održavanja). Cjevovod zraka, za vrijeme punjenja ne smije biti odvojen.

### 2.3 Punjenje za izjednačenje

Punjenja za izjednačenje služe za osiguranje vijeka trajanja i za zadržavanje kapaciteta. Ona su potrebna nakon dubokih pražnjenja, nakon ponovljenih nedovoljnih punjenja i punjenja prema IU-karakterističnoj liniji. Punjenja za izjednačenja treba izvesti u nastavku na normalna punjenja. Struja punjenja može iznositi maks. 5 A/100 Ah nominalnog kapaciteta (Kraj punjenja vidi točku. 2.2). **Paziti na temperaturu!**

### 2.4 Temperatura

Temperatura elektrolita od 30°C označava se kao nominalna temperatura. Više temperature skraćuju vijek trajanja, niže temperature ograničavaju raspoloživi kapacitet. 55°C je granična temperatura i nije dozvoljena kao pogonska temperatura.

### 2.5 Elektrolit

Nominalna gustoća elektrolita odnosi se na 30°C i nominalni nivo elektrolita u stanju potpunog punjenja. Više temperature smanjuju, niže temperature povećavaju gustoću elektrolita. Pripadajući faktor korekcije iznosi -0,0007 kg/l i po°C npr. gustoća elektrolita 1,28 kg/l pri 45°C odgovara gustoći od 1,29 kg/l kod 30°C. Elektrolit mora odgovarati propisima o čistoći prema IEC 62877-2 : 2016.

### 3. Održavanje

#### 3.1 Dnevno

Akumulator puniti nakon svakog pražnjenja. Hawker Perfect Plus / Perfect Plus CE: pri kraju punjenja treba kontrolirati nivo elektrolita. Ako je potrebno, treba pri kraju punjenja dopuniti čistom vodom (kvaliteta prema IEC 62877-1 : 2016) do nominalnog nivoa. Razina elektrolita ne smije spasti ispod vrha separatora ili "min" oznake razine elektrolita.

#### NE DOPUNJAVATI VODU U TIJEKU PRVIH 10 CIKLUSA.

##### 3.1.1 Senzor nivoa elektrolita

Kod baterija sa senzorom nivoa elektrolita potrebno je svakodnevno provjeravati kontrolnu LED lampicu.

LED Lampica svijetli zeleno	nivo o.k.
LED Lampica svijetli crveno	nivo prenizak

#### Ne nadopunjavati bateriju vodom u tijeku prvih 10 ciklusa čak i ako LED senzor razine elektrolita trepće crvenim svjetlom.

Potrebno provjeriti elektrolit (optička kontrola otvaranjem čepova tj. provjera položaja plovkva pri Aquamatic Čepovima) i nadopuniti destiliranom vodom nakon punjenja baterije. S obzirom da se prikaz odnosi uvijek na odabranu referentnu ćeliju, obratite pažnju na dodatne upute pod točkom «3.3 Mjesečno održavanje.».

### 3.2 Tjedno

Nakon punjenja poduzmite vizualno ispitivanje svih dijelova akumulatora što se tiče onečišćenja i mehaničkih šteta; osim toga treba točno ispitati utičnicu za punjenje i kabel. Kod specijalnih primjena sa punjenjem prema IU-karakterističnim linijama treba izvršiti punjenje izjednačenja (vidi točku 2.3).

### 3.3 Mjesečno

Pri kraju postupka punjenja treba napone svih ćelija ili blok akumulatora uz priključeni punjač mjeriti i zabilježiti. Nakon završetka punjenja treba izmjeriti i zabilježiti gustoću i temperaturu elektrolita te nivo punjenja (kod primjene senzora nivoa punjenja) svih ćelija. Budu li utvrđene bitne promjene prema prethodnim mjerjenjima ili razlike između ćelija ili blokova akumulatora, tada treba zatražiti da daljnja ispitivanja ili popravak izvrši servisna služba.

Nakon potpunog punjenja i vremena stajanja od najmanje 2 sata treba mjeriti i zabilježiti:

- Ukupan napon
- Pojedinačne napone
- Kod nepravilnosti i gustoću kiseline pojedinih ćelija.

### 3.4 Godišnje

Prema EN 1175-1 treba po potrebi, ali najmanje jednom u godini dana, stručnjak za elektriku ispitati otpor izolacije vozila i akumulatora. Ispitivanje otpora izolacije akumulatora treba provesti prema EN 1987-1.

Izračunati otpor izolacije akumulatora ne smije prema EN 62485-3 podbaciti vrijednost od 50 Ω po Voltu nominalnog napona. Kod akumulatora do 20 V nominalnog napona je minimalna vrijednost 1000 Ω.

**Hawker Perfect Plus CE:** Filter pumpe zraka treba kod godišnjeg održavanja ispitati i prema potrebi očistiti ili obnoviti. Prijevremena kontrola filtra je potrebna, ako iz inače neobjašnjivih razloga (nema propuštanja na dovodima zraka) zasvijetli indikacija smetnje uređaja za cirkulaciju elektrolita na punjaču ili na akumulatoru (na DC zračnoj pumpi ili daljinskoj indikaciji). Kod godišnjeg održavanja mora se ispitati besprijekornu funkciju pumpe za zrak.

### 4. Njega

Akumulator treba stalno držati čistim i suhim, kako bi se izbjeglo površinske ili pužajuće struje. Čišćenje prema ZVEI-podsjetniku „Čišćenje akumulatora za pogon vozila“.

Teškućinu u koritu akumulatora treba isisati i zbrinuti na propisani način. Oštećenja u unutrašnjosti izolacije korita treba nakon čišćenja oštećenog mjesta popraviti, kako bi se vrijednosti izolacije osiguralo prema EN 62485-3 i spriječilo koroziju korita. Bude li potrebno vadenje ćelija, svrsishodno je za to pozvati servis.

Nikada nemojte koristiti (nanositi) mast mineralnog porijekla na bateriju jer materijal za brtvljenje terminala nije otporan i može se prema oštetiti. Ako je potrebno, koristite silikonsku mast s TPFE.

### 5. Uskladištenje

Budu li akumulatori za duže vrijeme izdavljeni van pogona, tada ih treba uskladištiti potpuno napunjene u suhom prostoru koji se ne zamrzava.

Da bi osigurali spremnost akumulatora za upotrebu, mora biti izabran jedan od slijedećih postupaka punjenja:

1. mjesečno punjenje za izravnane prema točki 2.3, ili
2. punjenje zbog podržavanja uz napon punjenja od 2,27 V x broj ćelija

Vrijeme uskladištenja treba uvažavati kod vijeka trajanja.

### 6. Smetnje

Utvrdi li se smetnje na akumulatoru ili na punjaču, treba neizostavno pozvati servisnu službu. Podaci mjerenja prema točki 3.3 pojednostavljuju traženje greške i otklanjanje smetnje. Ugovor o servisiranju s nama olakšava pravovremeno uočavanje grešaka.

## OPCIJE

### Sistem za dopunjavanje vode "Aquamatic" (kao pribor - opcijski)

#### 1. Primjena

Sistem za dopunjavanje vode koristi se za automatsko namještanje nominalnog nivoa elektrolita. Plinovi punjenja izlaze kroz otvore za oslobađanje plinova na čepovima.

**NE DOPUNJAVATI VODU U TIJEKU PRVIH 10 CIKLUSA.**

#### 2. Funkcija

Ventil što se nalazi u čepovima u spoju sa plovkom, upravlja postupak punjenja u pogledu potrebne količine. Nastali tlak vode zatvara daljnji dovod i brine za ispravan završetak.

Za ispravnu funkciju sistema za dolijevanje vode treba paziti na sljedeće točke:

#### 2.1 Spajanje ručno ili automatsko

**Dopunjavanje treba izvršiti kratko prije završetka potpunog punjenja, obzirom da je u to vrijeme postignuto definirano stanje akumulatora i uslijedi dobro miješanje elektrolita.** Punjenje uslijedi kad vi zapornu spojku (7) rezervoara spojite sa zapornom nazuvcicom (6) akumulatora.

2.1.1 Kod ručnog spajanja treba akumulator samo jednom na tjedan priključiti na sistem punjenja (Hawker Perfect Plus).

2.1.2 Kod automatskog spajanja (preko magnetnog ventila upravljano sa punjača) brine prekidač upravljanja punjenja za ispravno vrijeme dolijevanja. Sistem za dolijevanje treba i odvij samo 1 x tjedno biti priključen (Hawker Perfect Plus)!

2.1.3 Kod pogona u više smjena i toplih pogona mogu biti potrebni kraći intervali dolijevanja.

#### 2.2 Trajanje punjenja

Trajanje punjenja ovisi o veličini zahtjeva za vrijeme korištenja i o pritom nastaloj temperaturi akumulatora. U pravilu postupak dolijevanja traje otprilike više minuta i može znatno varirati ovisno o seriji. Nakon toga kod ručnog dopunjavanja treba dovod vode do akumulatora biti odvojen.

#### 2.3 Radni pritisak

Uredjaj za dopunjavanje vode treba tako instalirati, da nastane tlak vode od 0,2 do 0,6 bara (najmanje 2 m visinske razlike od akumulatorske gornje ivice prema donjoj ivici rezervoara za dopunjavanje). Odstupanja od ovog ometaju funkciju sistema.

#### 2.4 Čistoća

Voda za dopunjavanje mora biti pripremljena (deionizirana). Vodljiva vrijednost vode za dopunjavanje akumulatora smije iznositi maksimalno 30  $\mu\text{S}/\text{cm}$ . Rezervoar i sistem vodova moraju se očistiti prije stavljanja uređaja u rad.

#### 2.5 Razvod cijevi na akumulatoru

Razvod cijevi pojedinih ćelija unutar akumulatora mora slijediti postojeće električne spojeve. Time je smanjena opasnost, da uslijed površinskih ili pužajućih struja, uz postojanje plina praskavca dodje do eksplozije (EN 62485-3). Maksimalno nivo na nizu biti uključeno 20 ćelija. Izmjene se ne smiju poduzimati.

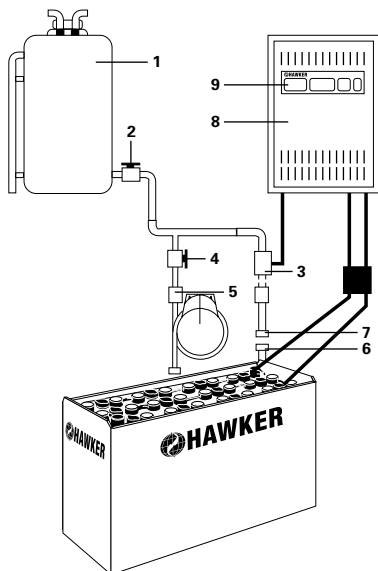
#### 2.6 Pogonska temperatura

Sa Aquamatic opremljeni akumulatori smiju u zimi biti punjeni/dolijevani samo u prostorijama sa temperaturama višim od 0°C.

#### 2.7 Uredjaj za kontrolu protoka

Za nadzor postupka dolijevanja ugrađuje se u dovod vode akumulatorskog završnog spoja uređaja za kontrolu strujanja. Kod dopunjavanja strujanjem se pokrene ugrađeni kotač na vrtnju. Nakon zatvaranja svih čepova zaustavi se kotač i time indicira završetak postupka dopunjavanja.

Upotrijebljeni akumulatori su naročito vrijedan otpad koji zahtijeva kontrolu. Akumulatori sa oznakom reciklaže i prekriznom kantom za otpad ne smiju se odlagati sa kućnim otpadom. Način preuzimanja i korištenja prema § 8 Propisa o akumulatorima treba ugovoriti sa proizvođačem.



1. Rezervoar
2. Izlazni nastavak sa kuglastom slavinom
3. Izljevno mjesto sa magnetnim ventilom
4. Izljevno mjesto sa kuglastom slavinom
5. Uredjaj za kontrolu protoka
6. Zaporna nazuvcica
7. Zaporna spojnica
8. Punjač
9. Sklopka upravljanja punjenjem

# Hawker® cirkulacija elektrolita (kao pribor - opcijski)

## 1. Primjena

Cirkulacija elektrolita (CE) preko pumpanja zraka u svaku ćeliju akumulatora služi za to, da slojeve kiseline kod akumulatora uslijed punjenja podigne sa reduciranim faktorom punjenja (1,07). Naravno tamo gdje se očekuju visoki učinak, kratko vrijeme punjenja, medju-punjenja i visoke temperature treba prvenstveno koristiti CE.

## 2. Funkcija

Hawker CE se sastoji iz sistema cijevi koji je integriran u ćeliju. Membranska pumpa („Hawker Aeromatic“ koja ili postoji u punjaču ili je odvojeno montirana na akumulatoru/vozilu) vodi lagano definirano strujanje zraka u ćeliju i uzrokuje kružno strujanje elektrolita unutar posude ćelije. Ovisno o naponu akumulatora i izvedbi pumpe struja zraka je kontinuirana ili pulsira. Učinak zračne pumpe je podešen prema broju ćelija. Polaganje cijevi cirkulacije elektrolita mora biti izvedeno paralelno prema žičanom spajanju. Time je smanjena opasnost, da uslijed površinskih ili pužajućih struja, uz postojanje plina praskavca dodje do eksplozije (EN 62485-3).

### 2.1 Korištenje sa odvojenim sistemom cijevi

Opskrba zrakom uslijedi, kada vi zapornu nazuvicu razvoda cijevi punjača spojite sa zapornom spojnicom razvoda cijevi akumulatora (sa plavim prstenom).

### 2.2 Upotreba sa automatskim spajanjem sistema cijevi

Spajanjem prekidača punjenja sa integriranim provodom zraka uspostavi se automatski dovod zraka prema akumulatoru.

### 2.3 Održavanje filtra zraka

Ovisno o uvjetima okoline treba filter zraka u pumpi zamijeniti najmanje 1 x godišnje. Kod okoline sa jakim onečišćenjem zraka treba ovo odgovarajuće češće izvoditi.

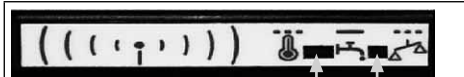
### 2.4 Održavanje/popravak

Pazite na nepropusnost sistema. Hawker punjači kod propusnosti pokazuju dojavu greške. Djelomično kod propuštanja vrši se spajanje karakteristične linije punjenja na standardnu karakterističnu liniju (bez CE).

Defektna pojedine dijelove, defektna dijelove cijevi treba zamijeniti. Treba koristiti samo Hawker rezervne dijelove jednake vrste, obzirom da su isti podešeni na učinak zračne pumpe čime se osigurava ispravna funkcija.

# Wi-iQ® (kao pribor - opcijski)

Wi-iQ elektronički uređaj pruža doznake u skladu s tabelom dole.



Trobojna LED dioda Plava LED dioda

### Trobojna LED dioda

Svijetli zeleno = Napajanje i aparat OK.  
Plava dioda - brzo treperenje = bežična (wireless) identifikacija  
Svijetli crveno = Previsoka temperatura > 55°C

### Plava LED dioda

Brzo treperenje = bežična (wireless) identifikacija  
Sporo treperenje = Nema ravnoteže napona  
OFF - Isključena = Treperenje - normalna razina elektrolita  
Sija neprekidno = Niska razina elektrolita

Wi-iQ je elektronički aparat koji prikuplja i bilježi podatke o bateriji i bežično (wireless) ih šalje na računalo radi jednostavnije dijagnostike i rukovanja. Aparat se instalira na glavni kabel za napajanje jednosmjernje struje baterije i on nadzire i bilježi vrijednosti struje, napona, temperature i razine elektrolita (preko eksternog senzora - opcionalno). LED diode na Wi-iQ aparatu ukazuju na trenutno stanje baterije (u stvarnom vremenu). Ova informacija se šalje u računalo putem USB modema (wireless komunikacija).

### 1. Tijekom rada

Wi-iQ aparat je namjenjen za rad s svim baterijskim tehnologijama u naponskom opsegu od 24V do 80V.

On registrira sve opće podatke tijekom rada baterije i bilježi zadnjih 2.555 ciklusa (puna povijest koju je prikupilo računalo). Pomoću instaliranog softvera na računalo moguće je analizirati sljedeće podatke: stanje punjenja, upozorenje na povišenu temperaturu i upozorenje na nisku razinu elektrolita.

### 2. Jasan uvid u stanje

Odobrom izvješća „Exception & Detailed Reports“ omogućuje se dobivanje informacija o stanju baterije i svim potrebnim operacijama. Wi-iQ izvješće omogućuje brzi uvid u stanje i karakteristiku punjenja i pražnjenja baterije. Dobiveni podaci pružaju informacije o radu određenih grupa baterija (prema tipu vozila) i omogućuju analizu razine pražnjenja, punjenja, ciklusa i mnoge druge.

### 3. Vrlo jednostavan za korištenje

Potrebno je priključiti USB modem na računalo, skenirati Wi-iQ aparat i prenijeti zabilježene podatke. Wi-iQ izvješće je računalni program koji radi sa operativnim sustavom Windows 7, 8, XP ili Vista. Bežični USB ključ se koristi za preuzimanje podataka iz Wi-iQ u bazu podataka SQL.

## Izjava o sukladnosti

ENERSYS SARL Rue Alexander Fleming ZI Est -CS 40962 F-62033 Arras Cedex- Francuska izjavljuje na vlastitu odgovornost da je proizvod:

**Naziv proizvoda:** Wi-iQ

**Broj dijela:** AA-xxxxxx

na koji se odnosi ova izjava usklađen sa sljedećim normativnim europskim i međunarodnim standardima.

**Zdravije i sigurnost (Direktiva 2014/53/EU)**

- IEC/EN 61010-1:2010

**Elektromagnetska kompatibilnost (Direktiva 2014/53/EU)**

- ETSI EN 301 489-1, V2.1.1 : 2016; ETSI EN 301 489-17, V3.1.1: 2016; EN 62479 : 2010; EN 61000-6-2 : 2005

**Radijski spektar (Direktiva 2014/53/EU)**

- EN 300 328 V2.1.1 (2016-11)

Datum : 06.02.2018, Arras

Ime : Bruno Konevetz

Titula : Charger Quality Manager EMEA

Potpis :



## Natrag proizvođaču!

Upotrijebljeni akumulatori su naročito vrijedan otpad koji zahtijeva kontrolu.

Akumulatori označeni znakom reciklaže i prekrštenom kantom za otpad ne smiju se odlagati sa kućnim otpadom.

**Način preuzimanja i korištenja prema § 8 Propisa o akumulatorima treba ugovoriti sa proizvođačem.**

