



## Batterie

### Aperçu de la gamme

La technologie de pointe EON<sup>®</sup> d'EnerSys<sup>®</sup> accroît la supériorité technique des batteries PowerSafe<sup>®</sup> SBS<sup>®</sup> : non seulement les éléments et monoblocs PowerSafe SBS de la technologie EON ont su garder les avantages que présente la technologie des plaques fines de plomb pur d'EnerSys (longue durée de vie, densité d'énergie élevée, durée de stockage supérieure, etc.), mais ces produits assurent également des performances de cyclage exceptionnelles pour les applications en mode floating et charge rapide. Et ce, même dans les conditions climatiques de fonctionnement les plus chaudes et extrêmes.

Là où les batteries conventionnelles pourvues des technologies VRLA et AGM peinent à faire face aux conditions climatiques extrêmes et aux coupures fréquentes de l'alimentation électrique, la technologie EON fait des batteries PowerSafe SBS 2 V et 12 V les solutions idéales dans les conditions de fonctionnement difficiles des réseaux de télécommunications actuels. Les caractéristiques des batteries PowerSafe SBS équipées de la technologie EON rendent également les éléments SBS B14 – 3900 adaptés pour les applications de stockage d'énergie à grande échelle en mode UPS et hors réseau.

La gamme de batteries PowerSafe SBS dotées de la technologie EON est disponible dans plusieurs configurations : les éléments SBS B14 – 190F dont les bornes sont positionnées à l'avant pour une installation et une vérification rapides et faciles, les batteries classiques SBS 410 dont les bornes sont situées au niveau du couvercle et les séries SBS 320 – 3900 qui offrent les meilleures capacités du marché (jusqu'à 3900 Ah) dans des bacs OPzV dont la taille est conforme à la norme DIN.

En termes de puissance, performance et fiabilité, les batteries PowerSafe SBS pourvues de la technologie EON n'ont pas d'équivalents.

### Caractéristiques et avantages

- **Plage de capacité : 62–3900Ah**
- **Performances de cyclage supérieures**
- **Capacités de charge rapide exceptionnelles**
- **Densité d'énergie élevée**
- **Endurance dans des conditions extrêmes**
- **Très longue durée de vie : 15 ans à 20 °C**
- **Durée de stockage : jusqu'à deux ans**

## Construction

- Plaques positives – grilles en plomb pur selon un procédé de fabrication unique.
- Plaques négatives – elles établissent un équilibre parfait avec les plaques positives pour assurer une efficacité de recombinaison optimale.
- Séparateurs – séparateurs en microfibre de verre de qualité supérieure à absorption et stabilité élevées.
- Bacs et couvercles – plastique ABS auto-extinguible, conformément à norme UL94 V-0, Hautement résistant aux secousses et vibrations.
- Électrolyte – acide sulfurique dilué de haute qualité et absorbé par le matériau du séparateur.
- Conception des bornes – conception anti-fuite brevetée de double joint d'étanchéité aux bornes.
- Valves de sécurité autorégulatrice à faible pression empêchant l'entrée de l'oxygène atmosphérique.

- Dispositif anti-déflagrant – intégré dans chaque bloc/élément pour une sécurité de fonctionnement accrue.

## Installation et utilisation

- Conçues pour les applications en floating traditionnel ou en mode cyclique/hybride.
- Les batteries PowerSafe® SBS® sont conçues pour une utilisation en armoires ou sur châssis, près du lieu d'utilisation. Un local de batteries séparé n'est pas nécessaire.
- Les modèles PowerSafe SBS pourvus de la technologie EON® peuvent être installés dans n'importe quelle position, sauf à l'envers. Pour les applications en mode cyclique/hybride, EnerSys® recommande d'installer les éléments SBS 320-3900 en position horizontale.
- Durée de stockage : jusqu'à deux ans.
- Maintenance réduite : aucune adjonction d'eau nécessaire.
- Vaste plage de températures de fonctionnement : -40 °C à +50 °C.

## Normes

- Conception conforme aux normes IEC 60896/21 & 22
- Classifiées « très longue durée de vie » (> 12 ans) selon le guide Eurobat 2015
- Composant reconnu par UL
- Les batteries doivent être installées selon la norme IEC 62485-2 et les réglementations locales/nationales
- Approuvées pour le transport terrestre, aérien et maritime en tant que produit inversable non dangereux conformément à la réglementation 49 du département des Transports des États-Unis (DOT) et à la réglementation d'emballage 872 de l'OACI et l'IATA
- Les systèmes de gestion régissant la fabrication de produits PowerSafe® SBS B14 – SBS 3900 sont certifiés conformes aux normes ISO 9001, ISO 14001 et OHSAS 18001

## Caractéristiques générales

Type batterie	Tension (V)	Capacité nominale (Ah)		Dimensions nominales (mm)			Poids moyen (kg)	Courant de court-circuit (A) <sup>(1)</sup>	Résistance interne (mΩ) <sup>(1)</sup>	Bornes
		en 10 h à 1,80 V/élt à 20 °C	en 8 h à 1,75 V/élt à 25 °C	Longueur	Largeur	Hauteur (sur connectique)				
<b>SBS B14</b> <sup>(2)</sup>	12	62	62	280	97	264	19,1	1800	7,0	2 x M8 F
<b>SBS B14F</b> <sup>(2)</sup>	12	62	62	303	97	264	19,1	1800	7,0	2 x M6 M
<b>SBS C11</b> <sup>(2) (3)</sup>	12	92	91	395	105	264	28,0	2300	5,5	2 x M8 F
<b>SBS C11F</b> <sup>(2) (3)</sup>	12	92	91	417	105	256	28,0	2300	5,5	2 x M6 M
<b>SBS 100</b> <sup>(2) (3)</sup>	12	100	100	395	108	288	32,6	2210	5,6	2 x M8 F
<b>SBS 100F</b> <sup>(2) (3)</sup>	12	100	100	395	108	288	32,6	2210	5,6	2 x M6 M
<b>SBS 150F</b> <sup>(2) (4)</sup>	12	151	156	561	125	283	49,0	3330	3,8	2 x M6 M
<b>SBS 170F</b> <sup>(2) (4)</sup>	12	170	170	561	125	283	52,5	3500	3,5	2 x M6 M
<b>SBS 190F</b> <sup>(2) (4)</sup>	12	190	190	561	125	316	60,0	3990	3,2	2 x M6 M
<b>SBS 410</b> <sup>(2)</sup>	2	410	410	200	208	239	23,2	4181	0,50	2 x M8 M
<b>SBS 320</b>	2	320	320	103	206	403	20,0	6320	0,33	2 x M10 F
<b>SBS 400</b>	2	400	400	124	206	403	24,0	7320	0,28	2 x M10 F
<b>SBS 480</b>	2	480	480	145	206	403	28,0	8050	0,25	2 x M10 F
<b>SBS 580</b>	2	580	580	124	206	520	33,0	7470	0,28	2 x M10 F
<b>SBS 680</b>	2	680	680	145	206	520	38,5	8800	0,24	2 x M10 F
<b>SBS 780</b>	2	780	780	166	206	520	44,0	9000	0,23	2 x M10 F
<b>SBS 900</b>	2	900	900	145	206	695	50,0	8110	0,26	2 x M10 F
<b>SBS 970</b>	2	970	970	145	206	695	56,5	9100	0,23	2 x M10 F
<b>SBS 1200</b>	2	1260	1260	210	191	695	78,0	11300	0,19	4 x M10 F
<b>SBS 1500</b>	2	1560	1560	210	233	695	93,5	14100	0,15	4 x M10 F
<b>SBS 1800</b>	2	1870	1870	210	275	695	112	16900	0,12	4 x M10 F
<b>SBS 2700</b>	2	2700	2700	212	397	820	163	25300	0,08	6 x M10 F
<b>SBS 3100</b>	2	3100	3100	212	487	820	190	29100	0,07	8 x M10 F
<b>SBS 3900</b>	2	3900	3900	212	576	820	239	36600	0,06	8 x M10 F

Remarques:

<sup>(1)</sup> Chiffres obtenus via la méthode CEI.

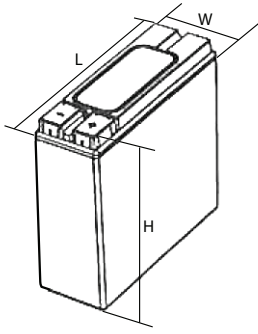
<sup>(2)</sup> Avec poignées intégrales ou à corde.

<sup>(3)</sup> Collecteur intégré en standard.

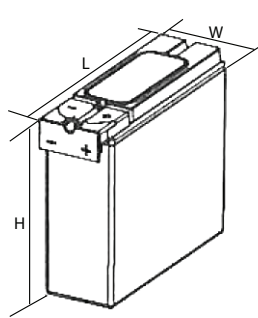
<sup>(4)</sup> Collecteur disponible en option (augmente la hauteur du produit de 12 mm).

Schémas d'encombrement

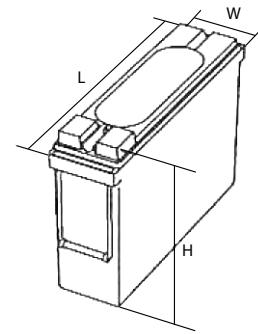
SBS B14



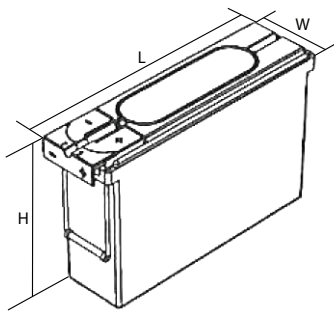
SBS B14F



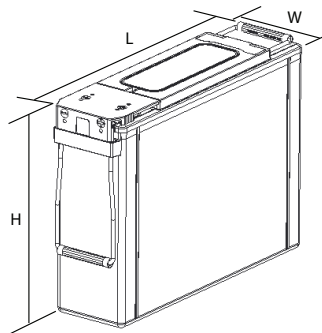
SBS C11



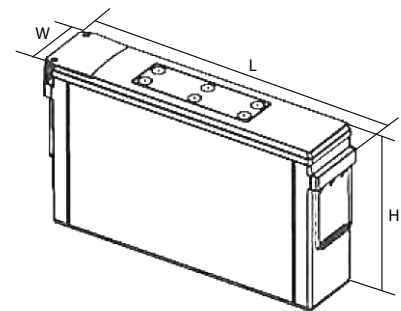
SBS C11F



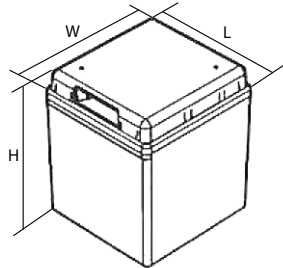
SBS 100 & SBS 100F



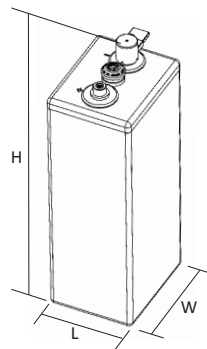
SBS 150F, SBS 170F & SBS 190F



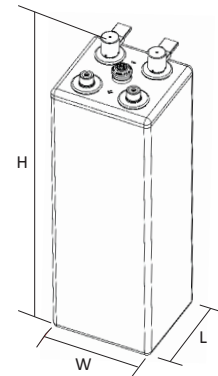
SBS 410



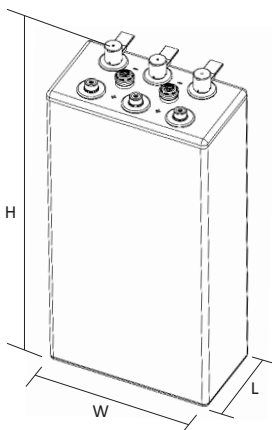
SBS 320, SBS 400, SBS 480, SBS 580, SBS 680, SBS 780, SBS 900 & SBS 970



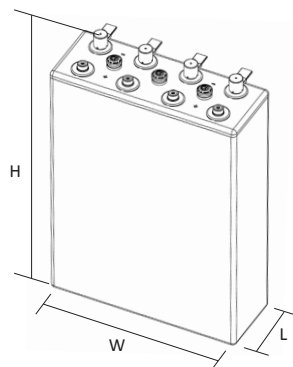
SBS 1200, SBS 1500 & SBS 1800



SBS 2700



SBS 3100 & SBS 3900





**EnerSys World Headquarters**  
2366 Bernville Road, Reading,  
PA 19605, USA  
Tel.: +1-610-208-1991  
+1-800-538-3627

**EnerSys EMEA**  
EH Europe GmbH,  
Baarerstrasse 18,  
6300 Zug  
Switzerland

**EnerSys Asia**  
152 Beach Road,  
Gateway East Building #11-08,  
Singapore 189721  
Tel. +65 6416 4800

Contact :